

Безвоздушные устройства для нанесения дорожной разметки LineLazer™ V 130HS

3A3707C

RU

**Для нанесения материалов для линейной разметки.
Только для профессионального использования.
Только для использования на открытом воздухе.
Не для использования во взрывоопасных атмосферах или на опасных участках.**

Максимальное рабочее давление: 22,8 МПа (228 бар, 3300 фунтов на кв. дюйм)

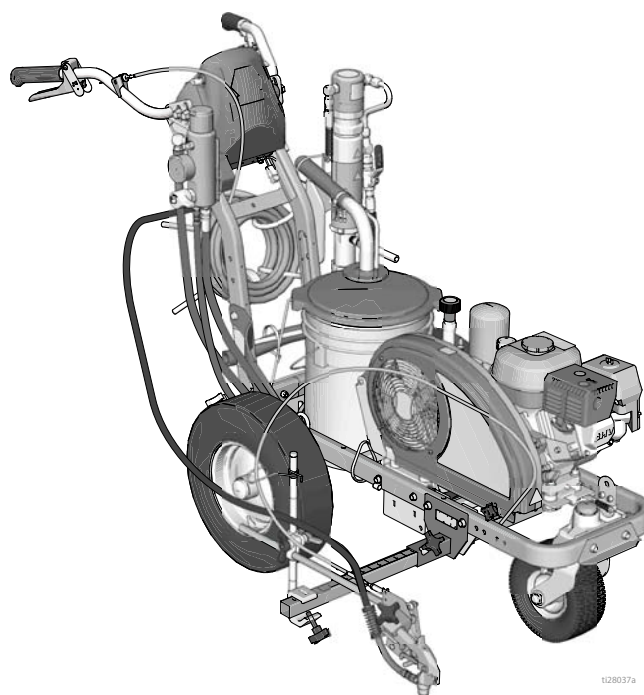


Важные инструкции по технике безопасности

Внимательно прочтите все предупреждения и инструкции, содержащиеся в данном и сопутствующих руководствах. Ознакомьтесь с элементами управления и надлежащим использованием оборудования. Сохраните эти инструкции.

LineLazer V 130HS		
Модель:	Серия Standard 1 пистолет с ручным управлением	Серия Standard 2 пистолета с ручным управлением
17H447	✓	
17H448		✓
25P336	✓	
25P337		✓

Сопутствующие руководства:	
3A3392	Эксплуатация
311254	Пистолет
311845	Насос



128037a

Для замены следует использовать только детали, выпущенные компанией Graco.
Применение запасных деталей сторонних производителей может повлечь за собой аннулирование гарантии.




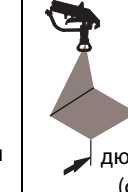
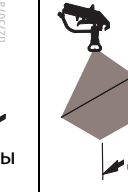
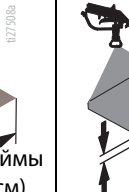
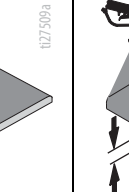
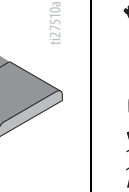


Содержание

Выбор наконечников	3
Примечания	4
Компоненты устройства LineLazer V 130HS	5
Чертеж компонентов - устройство LineLazer V 130HS	6
Спецификация деталей	7
Чертеж компонентов - устройство LineLazer V 130HS	8
Спецификация деталей	9
Держатель и кронштейн пистолета	9
Пусковой курок пистолета	9
Чертеж компонентов - устройство LineLazer V 130HS	10
Спецификация деталей	11
Чертеж компонентов - устройство LineLazer V 130HS	12
Спецификация деталей	13
Чертеж компонентов - устройство LineLazer V 130HS	14
Спецификация деталей	15
Чертеж компонентов - устройство LineLazer V 130HS	16
Спецификация деталей	17
Технические данные	18
Вспомогательные принадлежности	18
Примечания	19
Стандартные гарантийные обязательства компании Graco	20
Сведения о компании Graco	20

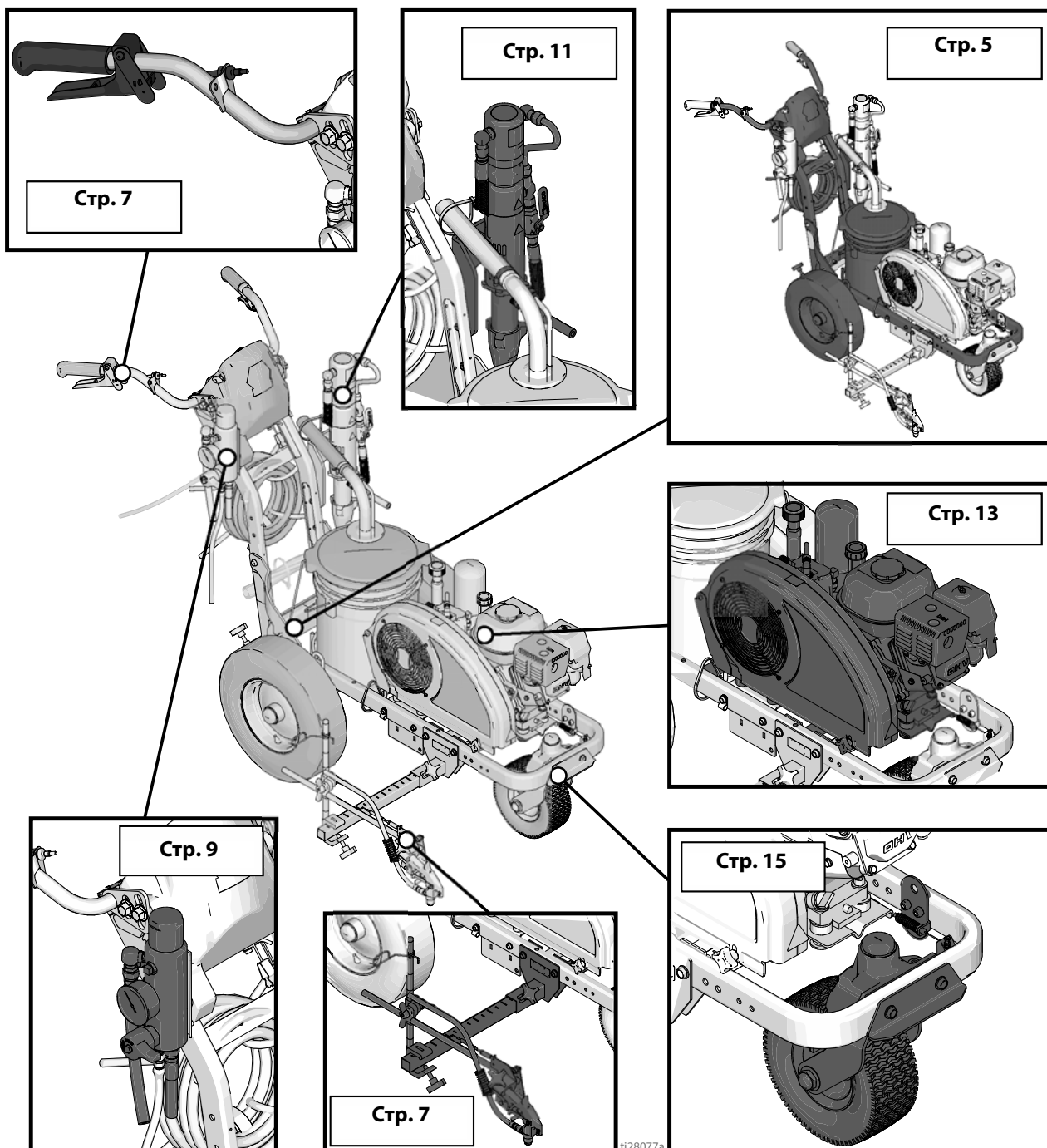
Руководство	Язык
3A3391	Английский
3A3761	Французский
3A3762	Испанский
3A3769	Нидерландский
3A3772	Немецкий
3A3777	Итальянский
3A3707	Русский
3A3781	Польский
3A3763	Китайский
3A3764	Корейский
3A3765	японский

Выбор наконечников

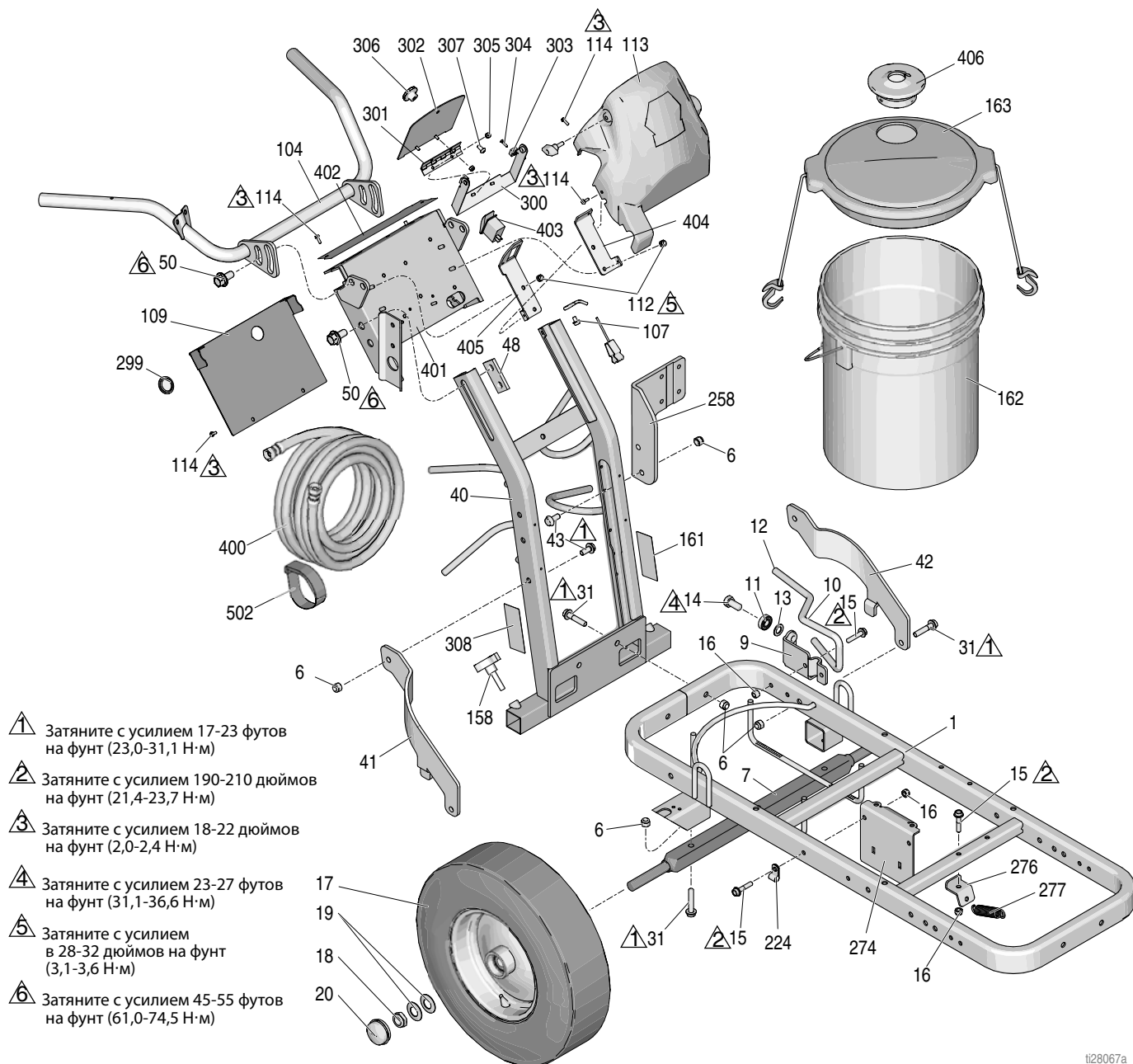
	 дюймы (см)	 дюймы (см)	 дюймы (см)	 дюймы (см)			
LL5213*	2 (5)				✓		
LL5215*	2 (5)					✓	
LL5217		4 (10)				✓	
LL5219		4 (10)					✓
LL5315*		4 (10)			✓		
LL5317		4 (10)			✓		
LL5319		4 (10)				✓	
LL5321		4 (10)				✓	
LL5323		4 (10)				✓	
LL5325		4 (10)					✓
LL5327		4 (10)					✓
LL5329		4 (10)					✓
LL5331		4 (10)					✓
LL5333		4 (10)					✓
LL5335		4 (10)					✓
LL5355		4 (10)					✓
LL5417			6 (15)		✓		
LL5419			6 (15)		✓		
LL5421			6 (15)		✓		
LL5423			6 (15)			✓	
LL5425			6 (15)			✓	
LL5427			6 (15)			✓	
LL5429			6 (15)			✓	
LL5431			6 (15)				✓
LL5435			6 (15)				✓
LL5621				12 (30)	✓		
LL5623				12 (30)	✓		
LL5625				12 (30)	✓		
LL5627				12 (30)	✓		
LL5629				12 (30)	✓		
LL5631				12 (30)		✓	
LL5635				12 (30)		✓	
LL5639				12 (30)			✓

* Для снижения засорения наконечника используйте фильтр на 100 меш.

Компоненты устройства LineLazer V 130HS



Чертеж компонентов - устройство LineLazer V 130HS



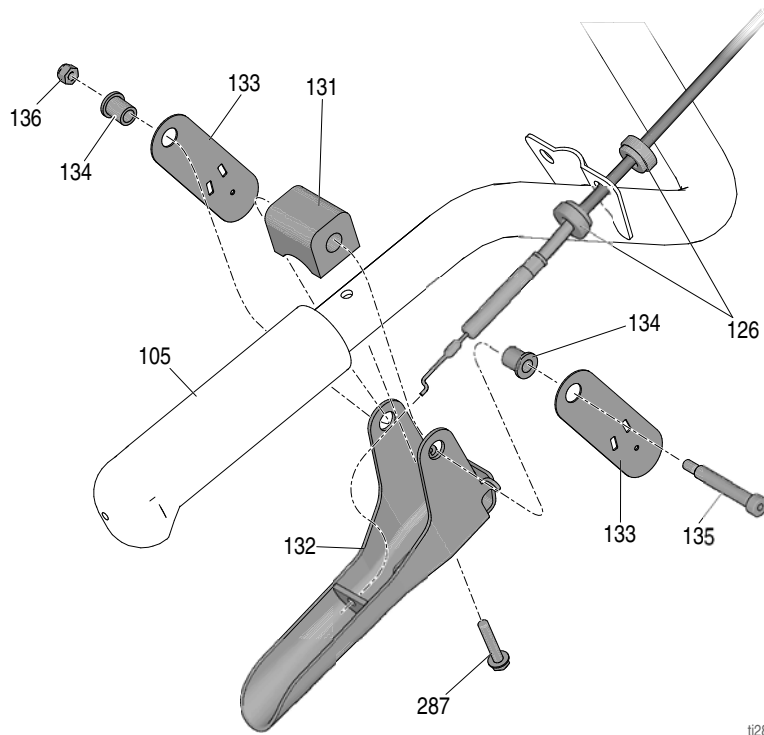
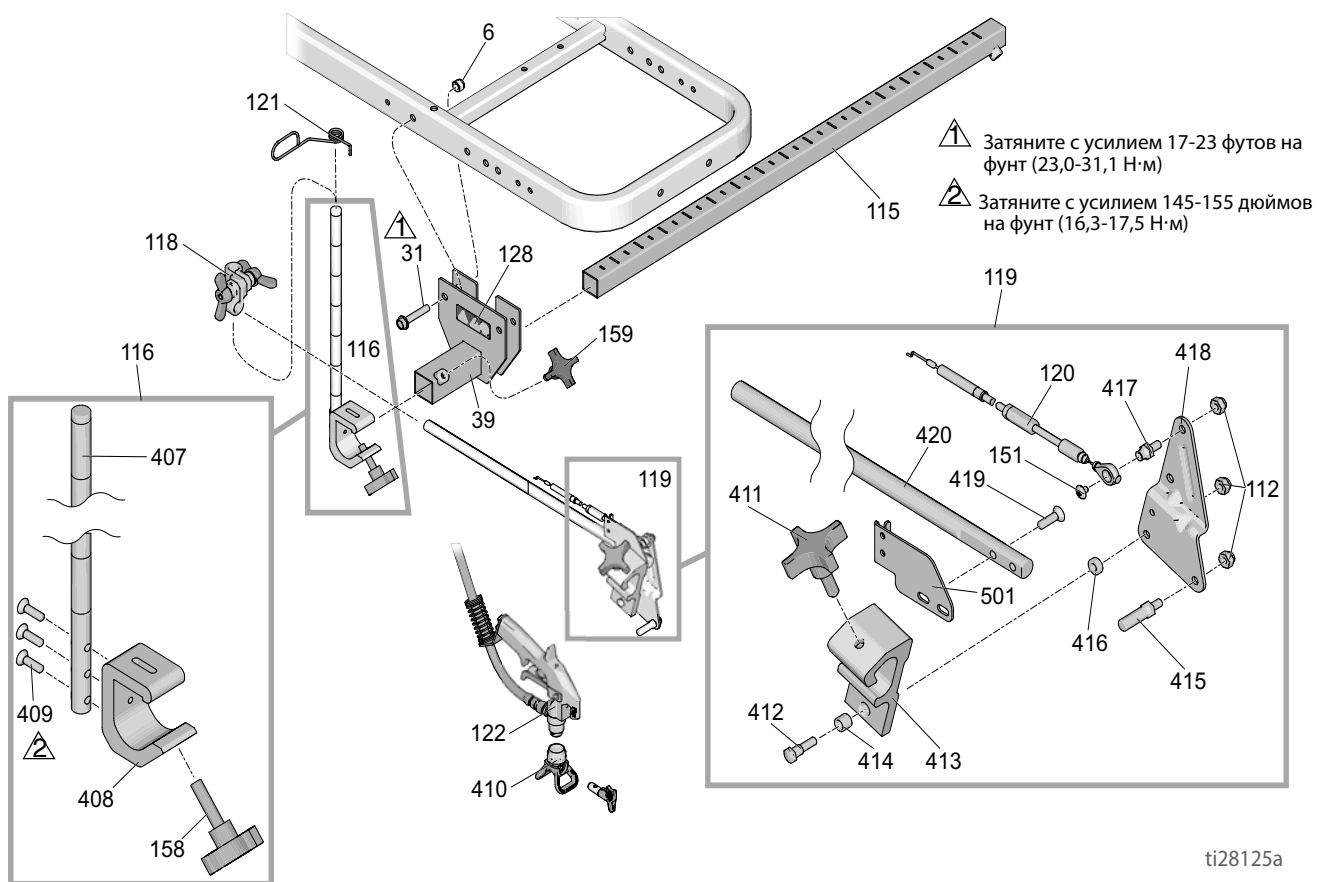
i28067a

Спецификация деталей

Поз.	Арт. №	Описание	Кол-во	Поз.	Арт. №	Описание	Кол-во
1	287623	РАМА, устройство "linelazer", окрашенная	1	161▲	17K394	НАКЛЕЙКА, предупредительная, опасность пожара, прокола кожи	1
6	101566	ГАЙКА, стопорная	12	162	115077	ВЕДРО, пластмассовое	1
7	193405	ОСЬ	1	163	24U241	КОМПЛЕКТ, крышка емкости	1
9	198891	СКОБА	1	224	17H721	ЗАЖИМ, провод	1
10	198930	ШТОК, тормоз (включает Поз. 12)	1	258	17H681	СКОБА, монтажная, насос, гидравлический	1
11	198931	ПОДШИПНИК	1	274	17J549	СКОБА резервуара	1
12	114808	КОЛПАЧОК, оранжевого цвета	1	276	15F441	СКОБА, рама	1
13	195134	РАСПОРКА	1	277	119696	ПРУЖИНА, растяжения	1
14	113961	ВИНТ, с шестигранной головкой	1	299	17K310	ЗАГЛУШКА, с головкой 1 3/32	1
15	112960	ВИНТ, с буртиком и шестигранной головкой	5	300	17K235	СКОБА, дверца для доступа к оборудованию	1
16	111040	ГАЙКА стопорная с кольцевой вставкой, найлок, 5/16	5	301	17K236	ПЕТЛЯ	1
17	111020	КОЛЕСО, пневматическое	2	302	17K291	ДВЕРЦА, для доступа к оборудованию	1
18	112405	ГАЙКА, стопорная	2	303	17K309	МАГНИТ, прямоугольный	2
19	112825	ШАЙБА	4	304	107070	ВИНТ, крепежный, с плоской головкой	2
20	114648	КОЛПАЧОК, пылезащитный	2	305	109466	ГАЙКА, стопорная, шестигранная	4
31	114982	ВИНТ, с фланцевой шестигранной головкой	6	306	17K320	КРУГЛАЯ РУЧКА, с насечкой	1
40	24Y665	РАМА, рукоятка вверх, окрашенная	1	307	112925	ВИНТ, с головкой	1
41	15F576	СКОБА, правая (окрашенная)	1	308▲	17K392	НАКЛЕЙКА, техника безопасности, предупредительная, прокол кожи	1
42	15F577	СКОБА, левая (окрашенная)	1	400	124884	ШЛАНГ, с муфтой, 3/8 x 20'	1
43	128977	ВИНТ, с полусферической головкой	4	401	24Y642	ПЛАСТИНА, системы управления	1
48	17J125	СКОБА, сдвижная	2	402	17K434	НАКЛЕЙКА, системы управления, 130 hs	1
50	17J136	ВИНТ, с фланцевой шестигранной головкой	8	403	128855	ВЫКЛЮЧАТЕЛЬ, кулисный	1
104	24Y641	РУЛЬ	1	404	17J126	КРОНШТЕЙН, кожуха	1
107	107257	БОЛТ, саморез, гол шетигран	1	405	17J128	КРОНШТЕЙН, выключателя	1
109	17J123	ПЛАСТИНА, крышки	1	406	278722	ПРОКЛАДКА, для емкости	1
112	102040	ГАЙКА, стопорная, шестигранная	4	502	114271	РЕМЕСШОК, крепежный	1
113	17J135	КРЫШКА, блока управления, окрашенная	1				
114	128978	ВИНТ, крепежный, с буртиком под шестигранной головкой и прорезью	8				
158	108471	РУЧКА РЕГУЛИРОВКИ, зазубренная	1				

▲ Запасные наклейки с предупреждением могут быть заказаны бесплатно

Чертеж компонентов - устройство LineLazer V 130HS



Спецификация деталей

Держатель и кронштейн пистолета

Поз.	Арт. №	Описание	Кол-во
6	101566	ГАЙКА, стопорная	2
31	114982	ВИНТ, с фланц. головкой	2
39	17Н528	СКОБА, кронштейн пистолета	1
112	102040	ГАЙКА, стопорная, шестигранная	3
115	17J407	КРОНШТЕЙН, удлинительный, планка	1
116	17J424	ПЛАНКА, регулировка по высоте	1
118	24Y645	КОМПЛЕКТ, зажим, двойная барашковая гайка	1
119	25A528	ПЛАНКА, держатель пистолета в сборе	1
120	15F208	КАБЕЛЬ, пистолет	1
121	188135	НАПРАВЛЯЮЩАЯ, кабель	1
122	248157	ПИСТОЛЕТ, Flex, базовый	1
128▲	16P136	НАКЛЕЙКА, техника безопасности, предупредительная, отдельная	1
151	119648	БОЛТ, под отвертку	1
158	108471	РУЧКА РЕГУЛИРОВКИ, зазубренная	1
159	111145	РУЧКА РЕГУЛИРОВКИ, зазубренная	1
407	17J139	ПЛАНКА, пистолет, регулировка по высоте	1
408	17J153	СКОБА, держатель пистолета	1
409	113428	ВИНТ, крепежный, шестигранная головка	3
410	243161	ЗАЩИТНАЯ НАСАДКА	1
411‡	15F750	КРУГЛАЯ РУЧКА, держатель, пистолет	1
412	17J575	КРЕПЕЖНЫЙ ЭЛЕМЕНТ	1
413‡	15F216	ДЕРЖАТЕЛЬ, пистолет	1
414‡	119664	ПОДШИПНИК, скольжения	1
415	15F209	ШПИЛЬКА, тяговая, пусковой курок	1
416	17J576	РАСПОРКА	1
417	15F211	ШПИЛЬКА, кабель	1
418	15F214	ПРИВОД, рычага	1
419	119647	ВИНТ, с головкой под торцевой ключ	2
420	17J145	КРОНШТЕЙН, держатель, пистолет	1
501	15F213	СКОБА, кабель	1

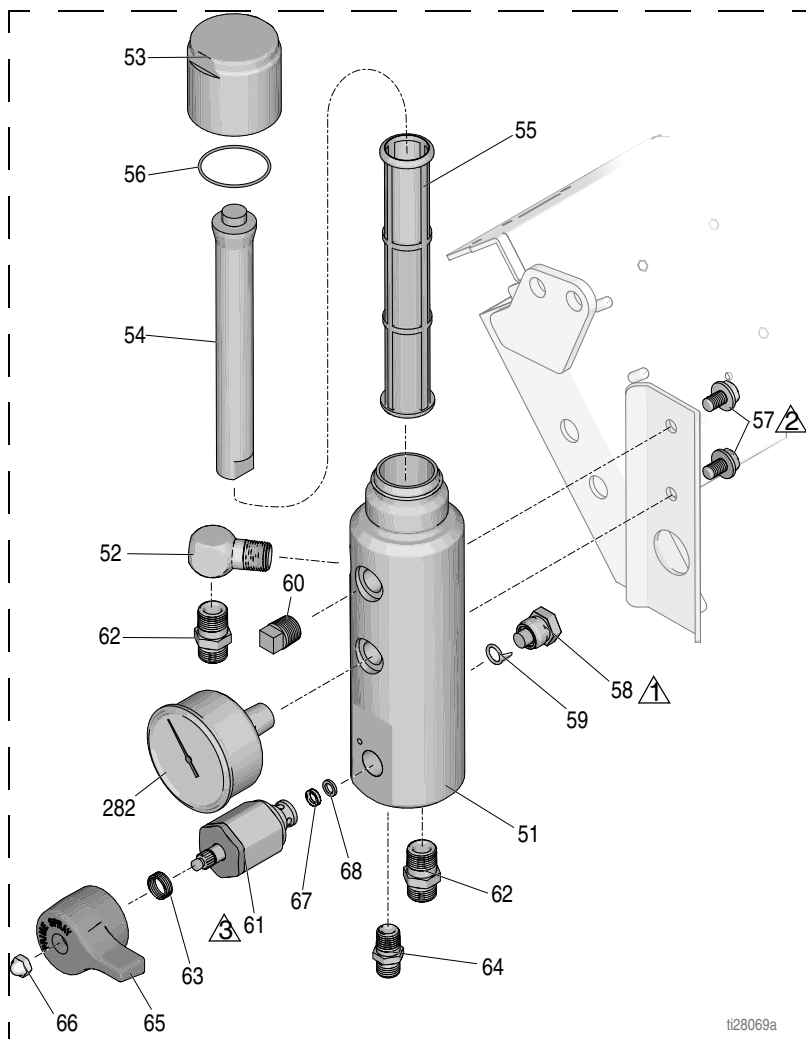
‡ Содержится в ремонтном комплекте 287569 для держателя пистолета

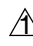

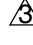
▲ Запасные наклейки с предупреждением могут быть заказаны бесплатно

Пусковой курок пистолета

Поз.	Арт. №	Описание	Кол-во
105	114659	ЗАХВАТ, рукоятка	2
126	15F624	ГАЙКА, кабель, пистолет (с накаткой)	2
131	198896	БЛОК, монтажный	1
132	245676	РУКОЯТКА	1
133	198895	ПЛАСТИНА, рычаг, поворотный	2
134	111017	ПОДШИПНИК, фланцевый	2
135	116941	ВИНТ, с буртиком, с головкой под торцевой ключ	1
136	116969	ГАЙКА, стопорная	2
287	128803	ВИНТ, саморез, с шестигранной головкой	1

Чертеж компонентов - устройство LineLazer V 130HS



-  Затяните с усилием 35-45 футов на фунт (47,4-61,0 Н·м)
-  Затяните с усилием 190-210 дюймов на фунт (21,4-23,7 Н·м)
-  Затяните с усилием 365-385 дюймов на фунт (41,2-43,4 Н·м)

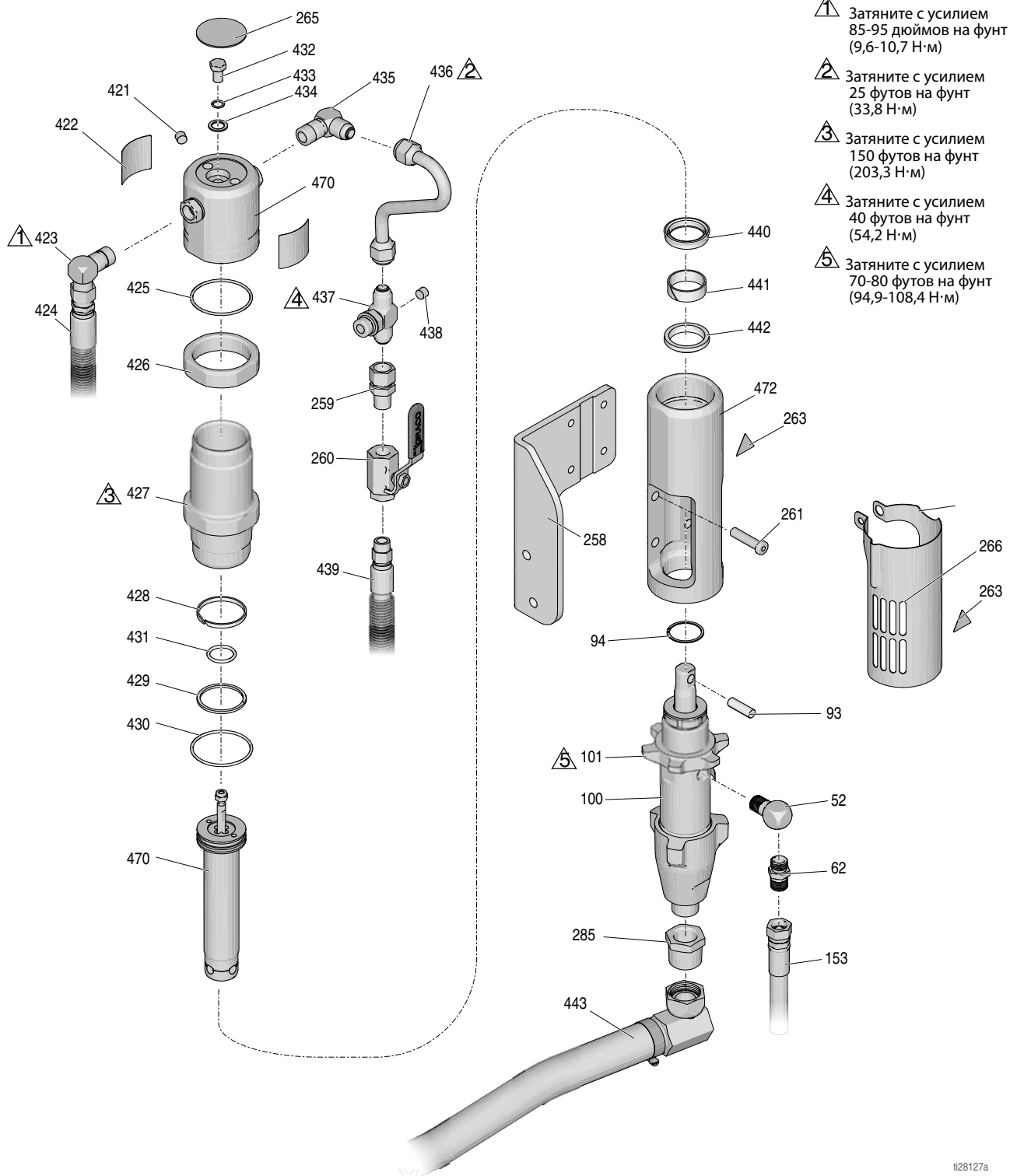
t128069a

Спецификация деталей

Поз.	Арт. №	Описание	Кол-во	Поз.	Арт. №	Описание	Кол-во
51	17K166	КОЛЛЕКТОР, фильтр	1	61	245103	КЛАПАН, сливной, в сборе (включает Поз. 65, 66, 67, 68)	1
52	196179	ФИТИНГ, коленчатый, наружный	1	62	196178	ПЕРЕХОДНИК, ниппель	2
53‡	15C765	КОЛПАЧОК, фильтр	1	63	114708	ПРУЖИНА	1
54‡	15C766	ТРУБКА, диффузионная	1	64	196181	ФИТИНГ, ниппельный	2
55	25A465	ФИЛЬТР, жидкостный	1	65	15G563	РУЧКА, клапан	1
56‡	117285	УПЛОТНИТЕЛЬ, уплотнительное кольцо	1	66	116424	ГАЙКА, крышка	1
57	111801	ВИНТ, с шестигранной головкой	2	67	193709	СЕДЛО, клапан	1
58	15Y462	ЗАГЛУШКА, датчик давления	1	68	193710	УПЛОТНЕНИЕ, седло клапана	1
59	111457	УПЛОТНИТЕЛЬ, уплотнительное кольцо	1	282	868015	МАНОМЕТР, давления	1
60	15G331	ЗАГЛУШКА, трубная	1	503	25A787	КОМПЛЕКТ, ремонтный, коллектор	1

‡ Содержится в ремонтном комплекте 287285 для колпачка

Чертеж компонентов - устройство LineLazer V 130HS



t28127a

Спецификация деталей

Поз.	Арт. №	Описание	Кол-во	Поз.	Арт. №	Описание	Кол-во
52	196179	ФИТИНГ, коленчатый, наружный	1	428*‡◆	178207	ПОДШИПНИК, поршня	1
62	196178	ПЕРЕХОДНИК, ниппель	2	429*‡◆	178226	УПЛОТНЕНИЕ, поршня	1
93	15J141	ШТИФТ, насос	1	430*‡◆	117283	УПЛОТНИТЕЛЬ, уплотнительное кольцо	1
94	116551	КОЛЬЦО, стопорное	1	431*‡◆	108014	УПЛОТНИТЕЛЬ, уплотнительное кольцо	1
100	24B748	НАСОС, поршневой	1	432‡◆	106276	ВИНТ, для крышки, с шестигранной головкой	1
101	193031	ГАЙКА, фиксирующая	1	433‡◆	155685	УПЛОТНИТЕЛЬ, уплотнительное кольцо	1
153	245797	ШЛАНГ, с муфтой, 3/8 x 3'	1	434‡◆	178179	ШАЙБА, уплотнительная	1
258	17H681	СКОБА, монтажная, насос, гидравлический	1	435◆	117607	ФИТИНГ, коленчатый	1
259	117328	ФИТИНГ, ниппельный, прямой	1	436	15F519	ТРУБКА, гидравлическая система, подача	1
260	117441	КЛАПАН, шаровой	1	437	119841	ФИТИНГ, тройник, ответвление	1
261◆	107210	БОЛТ	4	438	100139	ЗАГЛУШКА, трубная	1
263▲	15H108	НАКЛЕЙКА, предупреждение, в точке зажима	2	439	287175	КОМПЛЕКТ, ремонтный, шланг	1
265‡◆	15B063	НАКЛЕЙКА, техника безопасности, предупредительная, горячая поверхность	1	440*◆	112561	УПЛОТНИТЕЛЬ, блок	1
266	24X473	КРЫШКА, в сборе, шток насоса, gh 130/200	1	441*◆	112342	ПОДШИПНИК, шток	1
285	15Y463	ФИТИНГ, втулка	1	442*◆	117739	ГРЯЗЕСЪЕМНИК, штока	1
421‡◆	100139	ЗАГЛУШКА, трубная	1	443	24V064	КОМПЛЕКТ, ремонтный, всасывание	1
422‡◆	15B804	НАКЛЕЙКА, логотип компании Graco	1	470◆	288735	КОМПЛЕКТ, ремонтный, тяга переключения / поршень	1
423◆	117607	ФИТИНГ, коленчатый, стандартная резьба	2	472	15H953	КОЛЛЕКТОР	1
424	287176	КОМПЛЕКТ, ремонтный, шланг	1				
425*‡◆	105765	УПЛОТНИТЕЛЬ, уплотнительное кольцо	1				
426‡◆	15A726	ГАЙКА, зажимная	1				
427‡◆	246176	КОМПЛЕКТ, ремонтный, соединительная муфта	1				

* Содержится в ремонтном комплекте 246174 для гидравлического уплотнения

‡ Содержится в ремонтном комплекте 288735 для тяги переключения / поршня

◆ Содержится в ремонтном комплекте 288758 для гидравлического мотора

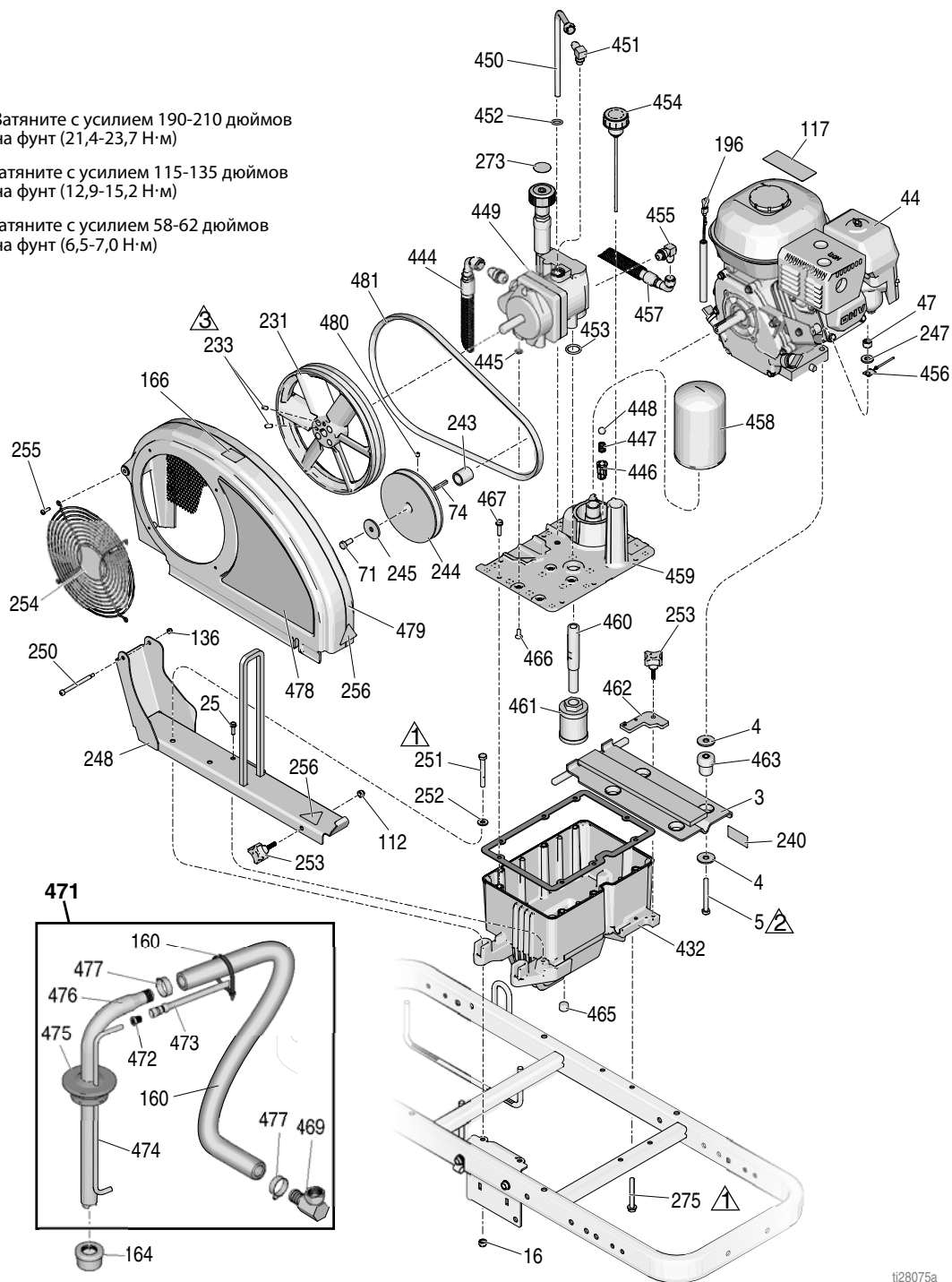
▲ Запасные наклейки с предупреждением могут быть заказаны бесплатно

Чертеж компонентов - устройство LineLazer V 130HS

⚠ Затяните с усилием 190-210 дюймов на фунт (21,4-23,7 Н·м)

⚠ Затяните с усилием 115-135 дюймов на фунт (12,9-15,2 Н·м)

⚠ Затяните с усилием 58-62 дюймов на фунт (6,5-7,0 Н·м)



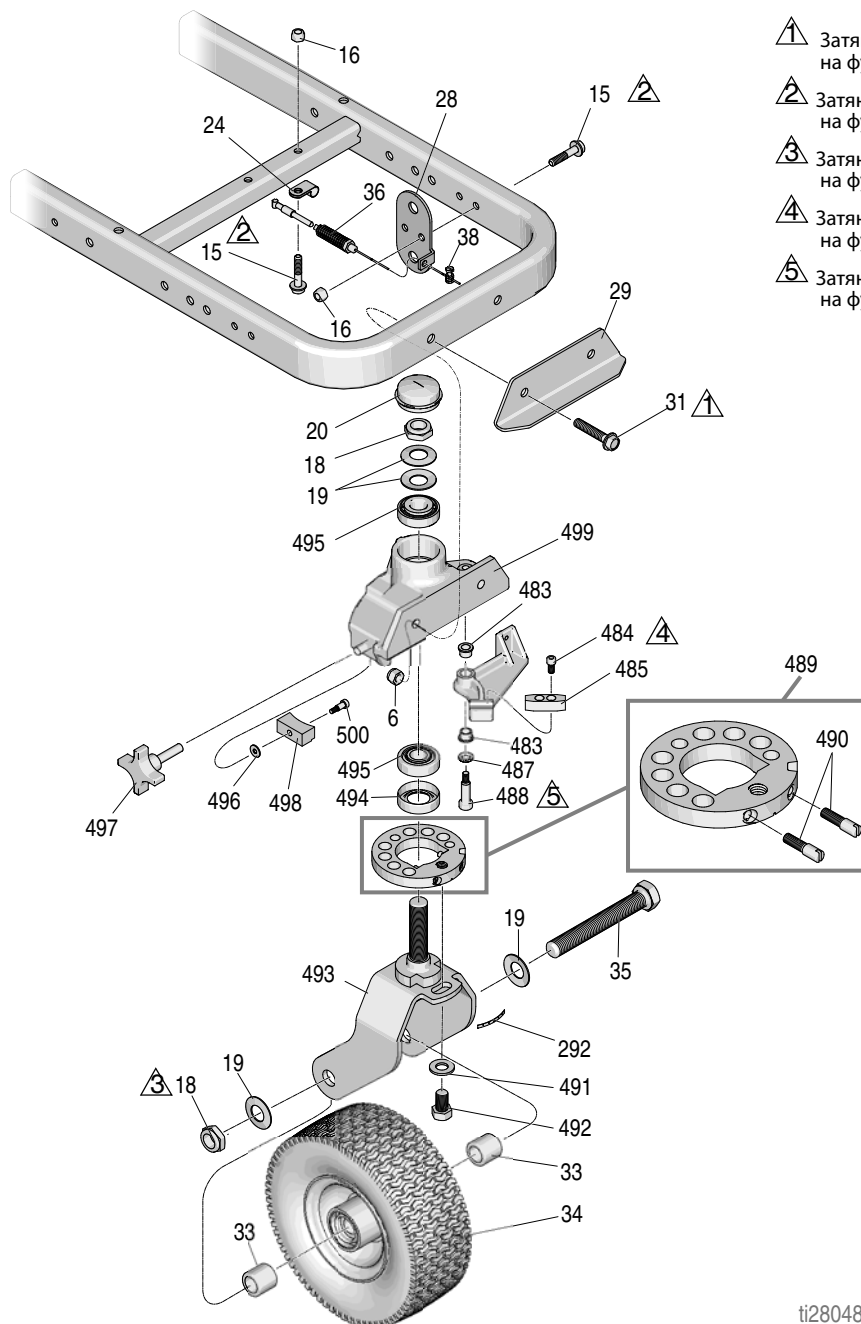
ti28075a

Спецификация деталей

Поз.	Арт. №	Описание	Кол-во	Поз.	Арт. №	Описание	Кол-во
3	15F485	КРОНШТЕЙН, монтажный, двигатель	1	446	198841	ФИКСАТОР, шариковый	1
4	108851	ШАЙБА, плоская	8	447	116967	ПРУЖИНА, сжатия	1
5	113664	ВИНТ, с шестигранной головкой	4	448	100084	ШАР, металлический	1
16	111040	ГАЙКА стопорная с кольцевой вставкой, найлок, 5/16	2	449	288733	КОМПЛЕКТ, ремонтный	1
25	260212	БОЛТ	1	450	246167	КОМПЛЕКТ, ремонтный, слив картера (включает Поз. 452	1
44	120590	ДВИГАТЕЛЬ, бензиновый, 4,0 л.с.	1	451	110792	ФИТИНГ, коленчатый, с наружной резьбой	1
	288678	КОМПЛЕКТ, ремонтный, двигатель 4,0 л.с. (включает Поз. 3, 4, 5, 47, 71, 74, 243, 244, 245, 247, 463, 481)	1	452	154594	УПЛОТНИТЕЛЬ, уплотнительное кольцо	1
	25P297	ДВИГАТЕЛЬ, бензиновый, 4,0 л.с. (Только Китай)	1	453	156401	УПЛОТНИТЕЛЬ, уплотнительное кольцо	1
	25P938	КОМПЛЕКТ, ремонтный, двигатель 4,0 л.с. (Только Китай)	1	454	120726	КОЛПАЧОК, сапун, горловина	1
47	110838	ГАЙКА, стопорная	4	455	116829	ФИТИНГ	1
71	108842	ВИНТ, с шестигранной головкой	1	456	240997	ПРОВОДНИК, заземления	1
74	117632	КЛЮЧ, квадратный, 3/16 x 1,25	1	457	287175	КОМПЛЕКТ, ремонтный, шланг	1
112	102040	ГАЙКА, стопорная, шестигранная	1	458	246173	КОМПЛЕКТ, ремонт масляного фильтра	1
117▲	194126	НАКЛЕЙКА, предупредительная	1	459	15M057	КРЫШКА, резервуар, 200 hs	1
136	116969	ГАЙКА, стопорная	2	460	15E587	ТРУБКА, всасывающая	1
160	404989	НАКЛАДКА, соединительная	2	461	116919	ФИЛЬТР, сетчатый, всасывание	1
164	181072	СЕТЧАТЫЙ ФИЛЬТР, впускной	1	462	15E476	СКОБА, фиксирующая	1
166	16D576	НАКЛЕЙКА, сделано в США	1	463	15E888	КОМПЕНСАТОР ПУЛЬСАЦИЙ, монтаж на двигателе	1
196	114956	КЛЕММА, подключение провода, изолированная	1	464	120604	ПРОКЛАДКА, резервуар	1
231	16U205	ШКИВ вентилятора	1	465	101754	ЗАГЛУШКА, трубная, 3/8 nptf	1
233	120087	ВИНТ, установочный, 1/4 x 1/2	2	466	117471	ВИНТ, крепежный, с плоской шестигранной головкой	4
240	15K440	НАКЛЕЙКА, с фирменным знаком, охлаждение GN/EN	1	467	119426	ВИНТ, с головкой под торцевой ключ	8
243	15B314	РУКАВ, вал двигателя	1	468	194306	ШЛАНГ, для жидкости	1
244	116908	ШКИВ, 14 см	1	469	198119	ФИТИНГ, коленчатый	1
245	112717	ШАЙБА	1	471	24V064	ШЛАНГ, всасывающий/сливной	1
247	100023	ШАЙБА, плоская	4	472	196180	ВТУЛКА	1
248	288261	РЕЙКА, кожух ремня, в сборе	1	473	248008	ШЛАНГ, с муфтой, 1/4 x 44'	1
250	119434	ВИНТ, с буртиком, с головкой под торцевой ключ	1	474	16X071	ТРУБКА, линия слива	1
251	802277	ВИНТ, крепежный	2	475	278722	ПРОКЛАДКА, для емкости	1
252	100527	ШАЙБА, плоская	2	476	15F149	ТРУБКА, всасывающая	1
253	15D862	ГАЙКА, с накаткой	2	477	101818	ХОМУТ, шланговый	2
254	117284	РЕШЕТКА, защитная для вентилятора	1	478	17H688	НАКЛЕЙКА, с фирменным знаком	1
255	115477	ВИНТ, крепежн., с плоской головкой	4	479	288734	КОЖУХ, ремня, в сборе (включает Поз. 136, 250, 254, 255)	1
256▲	16M768	НАКЛЕЙКА, предупредительная, отдельная, опасность защемления	2	480	100002	ВИНТ, установочный, с головкой под торцовый ключ	1
273	15A464	НАКЛЕЙКА, система управления	1	481	119433	РЕМЕНЬ	1
275	120981	ВИНТ, крепежный, с буртиком под шестигранной головкой	2				
432	15J513	БАК	1				
444	287176	ШЛАНГ, гидравлическая система	1				
445	107188	УПЛОТНИТЕЛЬ, уплотнительное кольцо	4				

▲ Запасные наклейки с предупреждением могут быть заказаны бесплатно

Чертеж компонентов - устройство LineLazer V 130HS



- 1 Затяните с усилием 17-23 футов на фунт (23,0-31,1 Н·м)
- 2 Затяните с усилием 190-210 дюймов на фунт (21,4-23,7 Н·м)
- 3 Затяните с усилием 23-27 футов на фунт (31,1-36,6 Н·м)
- 4 Затяните с усилием 60-80 дюймов на фунт (6,7-9,0 Н·м)
- 5 Затяните с усилием 17-23 футов на фунт (23,0-31,1 Н·м)

ti28048a

Спецификация деталей

Поз.	Арт. №	Описание	Кол-во	Поз.	Арт. №	Описание	Кол-во
6*	101566	ГАЙКА, стопорная	2	485*‡	193662	СТОПОР, клиновой	1
15	112960	ВИНТ, с фланц. головкой	1	487*‡	15J603	ПРОКЛАДКА, круглая	1
16	111040	ГАЙКА, стопорная с кольцевой вставкой, найлок, 5/16	3	488*‡	120476	БОЛТ, с буртиком	1
18*‡	112405	ГАЙКА, стопорная	2	489*‡	17H486	ДИСК, регулятор, в сборе	1
19*‡	112825	ШАЙБА	4	490*‡	17G762	ВИНТ, диск, регулятор	1
20*‡	114648	КОЛПАЧОК, пылезащитный	1	491*‡	113962	ШАЙБА	1
24	108868	ЗАЖИМ, провод	1	492*‡	114681	ВИНТ, с шестигранной головкой	1
28‡	15F910	СКОБА, кабель	1	493*‡	17H485	ВИЛКА	1
29	240991	СКОБА, колесико, передняя	1	494*‡	113484	УПЛОТНЕНИЕ, консистентная смазка	1
31	114982	ВИНТ, с фланц. головкой	2	495*‡	113485	ПОДШИПНИК, колпачок/конус	2
33*‡	193658	РАСПОРНАЯ ДЕТАЛЬ, уплотнение	2	496*‡	112776	ШАЙБА, плоская	1
34*	114549	КОЛЕСО, пневматическое	1	497*‡	181818	РУЧКА РЕГУЛИРОВКИ, зазубренная	1
35*	113471	ВИНТ, с шестигранной головкой	1	498*‡	193661	ЗАЖИМ	1
36‡	241445	КАБЕЛЬ	1	499*‡	15G952	РОЛИК	1
38‡	114802	СТОПОР, проволоочный	1	500*‡	108483	ВИНТ, с буртиком	1
292*‡	17H489	НАКЛЕЙКА, регулировка диска	1				
482	112960	ВИНТ, с фланц. головкой	2			<i>* Содержится в ремонтном комплекте 240719 для поворотного колеса</i>	
483*‡	114548	ПОДШИПНИК, бронзовый	2			<i>‡ Содержится в ремонтном комплекте 241105 для поворотного колеса</i>	
484*‡	110754	ВИНТ, с головкой под торцевой ключ	2				

Технические данные

LineLazer V 130ns		
Двигатель	Honda GX120cc	
	Американская система мер	Метрическая система
Максимальное рабочее давление жидкости	3300 фунтов на кв. дюйм	(227 бар, 22,7 МПа)
Максимальная скорость подачи самотеком	1,3 галл./мин	4,9 л/мин
Циклов на галлон/литр	85 циклов на галлон	22,5 циклов на литр
Ёмкость гидравлического резервуара	1,25 галлона	(4,73 л)
Гидравлическое давление	1825 фунтов на кв. дюйм	(124 бар)
Максимальный размер наконечника		
1 пистолет	0,037 дюйма	
2 пистолета	0,029 дюйма	
Уровень шума (дБа)		
Звуковая мощность	110 дБа по стандарту ISO 3744	
Звуковое давление	96 дБа при измерении на расстоянии 1 м (3,1 фута)	
Уровень вибрации*		
Левая сторона	2,90 м/с ²	
Правая сторона	2,83 м/с ²	
* Вибрация измеряется по стандарту ISO 5349, исходя из 8-часового ежедневного воздействия		
Размеры впускного/выпускного отверстия		
Впускной сетчатый фильтр для краски	Сетка из нержавеющей стали на 16 меш, многоразового применения	
Фильтр выхода краски	Сетка из нержавеющей стали на 50 меш, многоразового применения	
Размер впускного отверстия насоса	1 дюйм npsm(m)	
Размер выпускного отверстия для жидкости	3/8 npt(f)	
Габаритные размеры / Вес		
Высота	44,5 дюйма	113.03 см
Длина	68,25 дюйма	173.36 см
Ширина	34,25 дюйма	87.0 см
Вес (сухой, без упаковки)	263 lb	119 фунтов

Смачиваемые детали: ПТФЭ, полиамид, полиуретан, полиэтилен V-Max™, СВМПЭ, фторэластомер, ацеталь, кожа, карбид вольфрама, нержавеющая сталь, хромирование, никелированная углеродистая сталь, керамика

Вспомогательные принадлежности

Должны приобретаться отдельно:

ГИДРАВЛИЧЕСКОЕ МАСЛО, ОДОБРЕННОЕ КОМПАНИЕЙ GRACO

196236 - 5 галлонов (19 литров)

207428 - 1 галлон (3,8 литра)

Стандартные гарантийные обязательства компании Graco

Компания Graco гарантирует, что во всем оборудовании, упомянутом в настоящем документе, произведенном компанией Graco и маркированном ее наименованием, на дату его продажи первоначальному покупателю, который приобретает его с целью эксплуатации, отсутствуют дефекты материала и изготовления. За исключением условий каких-либо особых, расширенных или ограниченных гарантий, опубликованных Graco, компания обязуется в течение двенадцати месяцев со дня продажи отремонтировать или заменить любую часть оборудования, которая будет признана Graco дефектной. Настоящая гарантия действует только при условии, что оборудование установлено, используется и обслуживается в соответствии с письменными рекомендациями компании Graco.

Ответственность компании Graco и настоящая гарантия не распространяются на случаи общего износа оборудования, а также на любые неисправности, повреждения или износ, возникшие в результате неправильной установки или эксплуатации, абразивного истирания, коррозии, недостаточного или неправильного обслуживания оборудования, проявлений халатности, несчастных случаев, внесения изменений в оборудование или применения деталей, изготовителем которых не является компания Graco. Кроме того, компания Graco не несет ответственности за неисправности, повреждения или износ, вызванные несовместимостью оборудования Graco с устройствами, принадлежностями, оборудованием или материалами, которые не были поставлены компанией Graco, либо неправильным проектированием, изготовлением, установкой, эксплуатацией или обслуживанием устройств, принадлежностей, оборудования или материалов, которые не были поставлены компанией Graco.

Настоящая гарантия действует при условии предварительной оплаты возврата оборудования, в котором предполагается наличие дефектов, уполномоченному дистрибьютору компании Graco для проверки наличия заявленных дефектов. Если факт наличия предполагаемого дефекта подтвердится, компания Graco обязуется бесплатно отремонтировать или заменить любые дефектные детали. Оборудование будет возвращено первоначальному покупателю с предварительной оплатой транспортировки. Если проверка не выявит каких-либо дефектов выполненных работ и материалов, ремонт будет осуществлен по разумной цене, которая может включать в себя стоимость работ, деталей и доставки оборудования.

НАСТОЯЩАЯ ГАРАНТИЯ ЯВЛЯЕТСЯ ИСКЛЮЧИТЕЛЬНОЙ И ЗАМЕНЯЕТ ВСЕ ПРОЧИЕ ГАРАНТИИ, ЯВНО ВЫРАЖЕННЫЕ ИЛИ ПОДРАЗУМЕВАЕМЫЕ, ВКЛЮЧАЯ, ПОМИМО ПРОЧЕГО, ГАРАНТИЮ ТОВАРНОГО СОСТОЯНИЯ ИЛИ ГАРАНТИЮ ПРИГОДНОСТИ К ОПРЕДЕЛЕННОЙ ЦЕЛИ.

Указанные выше условия определяют рамки обязательств компании Graco и меры судебной защиты покупателя в случае какого-либо нарушения условий гарантии. Покупатель согласен с тем, что применение других средств судебной защиты (в том числе при возникновении случайных, косвенных убытков, потери прибыли, продаж, ущерба людям или собственности либо случайного или косвенного урона) невозможно. Все претензии в случае нарушения гарантии должны быть предъявлены в течение 2 (двух) лет со дня продажи.

КОМПАНИЯ GRACO НЕ ПРЕДОСТАВЛЯЕТ НИКАКИХ ГАРАНТИЙ, ЯВНЫХ ИЛИ ПОДРАЗУМЕВАЕМЫХ, ОТНОСИТЕЛЬНО ТОВАРНОЙ ПРИГОДНОСТИ ИЛИ СООТВЕТСТВИЯ КАКОЙ-ЛИБО ОПРЕДЕЛЕННОЙ ЦЕЛИ В ОТНОШЕНИИ ВСПОМОГАТЕЛЬНЫХ ПРИНАДЛЕЖНОСТЕЙ, ОБОРУДОВАНИЯ, МАТЕРИАЛОВ ИЛИ КОМПОНЕНТОВ, ПРОДАВАЕМЫХ, НО НЕ ПРОИЗВОДИМЫХ КОМПАНИЕЙ GRACO. На указанные изделия, проданные, но не изготовленные компанией Graco (такие как электродвигатели, выключатели, шланги и т. д.), распространяются гарантии их изготовителя, если таковые имеются. Компания Graco обязуется предоставить покупателю помощь (в разумных пределах) в оформлении претензий в случае нарушения этих гарантий.

Компания Graco ни в коем случае не принимает на себя ответственность за косвенные, случайные убытки, убытки, определяемые особыми обстоятельствами, либо последующий ущерб в связи с поставкой компанией Graco оборудования в соответствии с данным документом или комплектующих, использования каких-либо продуктов или других товаров, проданных по условиям настоящего документа, будь то в связи с нарушением договора, нарушением гарантии, небрежностью со стороны компании Graco или в каком-либо ином случае.

FOR GRACO CANADA CUSTOMERS

The Parties acknowledge that they have required that the present document, as well as all documents, notices and legal proceedings entered into, given or instituted pursuant hereto or relating directly or indirectly hereto, be drawn up in English. Les parties reconnaissent avoir convenu que la rédaction du présent document sera en Anglais, ainsi que tous documents, avis et procédures judiciaires exécutés, donnés ou intentés, à la suite de ou en rapport, directement ou indirectement, avec les procédures concernées.

POUR LES CLIENTS DE GRACO PARLANT FRANCAIS

Les parties reconnaissent avoir convenu que la rédaction du présent document ainsi que de tous les documents, avis et procédures judiciaires exécutés, donnés ou intentés à la suite de ou en rapport, directement ou indirectement, avec les procédures concernées, sera en anglais.

ДОПОЛНИТЕЛЬНОЕ ДЕЙСТВИЕ ГАРАНТИИ

Компания Graco предоставляет расширенные гарантии и гарантии в отношении износа на изделия, перечисленные в документе "Программа гарантий компании Graco на оборудование подрядчиков".

Сведения о компании Graco

Чтобы ознакомиться со свежей информацией о продукции Graco, посетите веб-сайт www.graco.com.

Сведения о патентах смотрите на веб-сайте www.graco.com/patents.

ДЛЯ РАЗМЕЩЕНИЯ ЗАКАЗА, обратитесь к дистрибьютору Graco или позвоните по телефону 1-800-690-2894, чтобы найти ближайшего дистрибьютора.

Wszystkie widoczne i zapisane informacje w tym dokumencie odpowiadają najnowszym dostępnym informacjom na temat tego produktu w chwili publikacji dokumentu.

Graco rezerwuje sobie prawo dokonywania zmian w dowolnej chwili bez powiadamiania.

Tłumaczenie oryginalnej instrukcji. This manual contains Russian. MM 3A3391

Siedziba główna firmy Graco: Minneapolis
Biura zagraniczne: Belgia, Chiny, Japonia, Korea

GRACO INC. AND SUBSIDIARIES • P.O. BOX 1441 • MINNEAPOLIS MN 55440-1441 • USA
Copyright 2016, Graco Inc. Wszystkie zakłady produkcyjne firmy Graco posiadają certyfikat ISO 9001.

www.graco.com
Wersja C, Maj 2019