

Безвоздушные устройства нанесения дорожной разметки LineLazer™ V 3900, 5900 серии Standard и HP (высокой производительности)

3A3703G

RU

**Для нанесения материалов дорожной разметки.
Только для профессионального использования.
Только для применения вне помещений.
Не использовать в присутствии взрывчатых веществ и на опасных участках.**

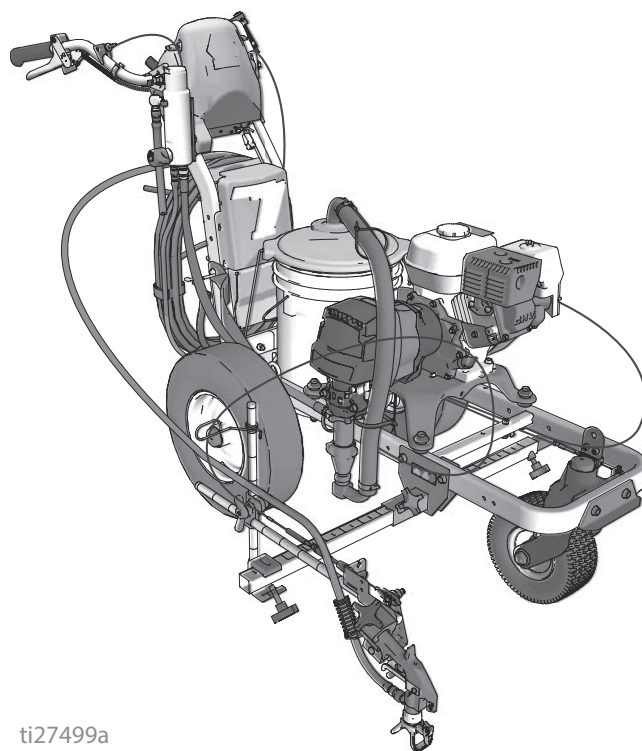
Максимальное рабочее давление: 22,8 МПа (228 бар, 3300 psi)



Важные инструкции по технике безопасности

Внимательно прочтите все предупреждения и инструкции, содержащиеся в данном и сопутствующих руководствах. Ознакомьтесь с органами управления и надлежащим порядком использования оборудования. Сохраните эти инструкции.

Сопутствующие руководства:	
3A3388	Эксплуатация
311254	Краскораспылитель
309277	Насос
3A3428	Методы автоматического нанесения разметки



ti27499a



Для замены следует использовать только детали производства компании Graco.
Применение запасных деталей сторонних производителей может повлечь за собой аннулирование гарантии.



Содержание

Модели	3
Выбор сопел	4
Компоненты LineLazer V 3900, 5900	5
Чертежи компонентов – LineLazer V 3900, 5900 .	6
Список деталей	7
Чертежи компонентов – LineLazer V 3900, 5900 .	8
Список деталей	9
Чертежи компонентов – Узлы корпуса привода и ведущей шестерни	10
Список деталей	11
Чертежи компонентов – LineLazer V 3900, 5900	12
Список деталей	13
Модуль поворотного колеса	13
Фильтр	13
Чертежи компонентов – LineLazer V 3900, 5900	14
Список деталей	15
Держатель и кронштейн пистолета	15
Триггер пистолета–распылителя	15
Чертежи компонентов – LineLazer V 3900, 5900	16
Список деталей	17
Замена платы управления электродвигателем	18
Замена модуля дисплея	19
Замена датчика расстояния	20
Электрическая схема (серия Standard)	21
Электрическая схема (серия HP Auto)	22
Технические данные	23
Примечания	27
Стандартная гарантия компании Graco	28
Информация о компании Graco	28



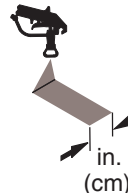
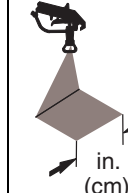
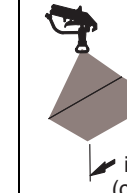
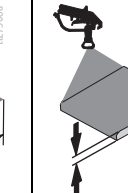
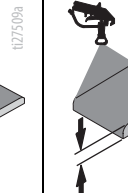
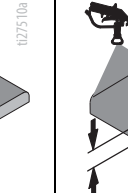
Руководство	Язык
ЗА3389	Русский
ЗА3865	Французский
ЗА3866	Испанский
ЗА3873	Голландский
ЗА3876	Немецкий
ЗА3879	Итальянский
ЗА4659	Хорватский
ЗА3703	Русский
ЗА3883	Польский
ЗА3869	Японский
ЗА3867	Китайский
ЗА3868	Корейский

Модели

LineLazer V 3900					
Модель:	Стандартный 1 пистолет с ручным управлением	Стандартный 2 пистолета с ручным управлением	Серия HP Auto 1 пистолет с автоматическим управлением	Серия HP Auto 1 пистолет с автоматическим управлением 1 пистолет с ручным управлением	Серия HP Auto 2 пистолета с автоматическим управлением
17H449	✓				
25P330	✓				
17H450		✓			
25P331		✓			
17K577			✓		
25P332			✓		
17H451			✓		
17K638				✓	
17H452				✓	
17K579				с разметочным лазером	✓
25P333					✓
17H453					✓
25P334					с разметочным лазером
					с разметочным лазером
LineLazer V 5900					
Модель:	Стандартный 1 пистолет с ручным управлением	Стандартный 2 пистолета с ручным управлением	Серия HP Auto 1 пистолет с автоматическим управлением	Серия HP Auto 1 пистолет с автоматическим управлением 1 пистолет с ручным управлением	Серия HP Auto 2 пистолета с автоматическим управлением
17H454	✓				
25P326	✓				
17H455		✓			
25P329		✓			
17K580			✓		
17H456			✓		
17K636				✓	
17H457				✓	
17K581				с разметочным лазером	✓
25P335					✓
17H458					✓
25P328					с разметочным лазером
					с разметочным лазером

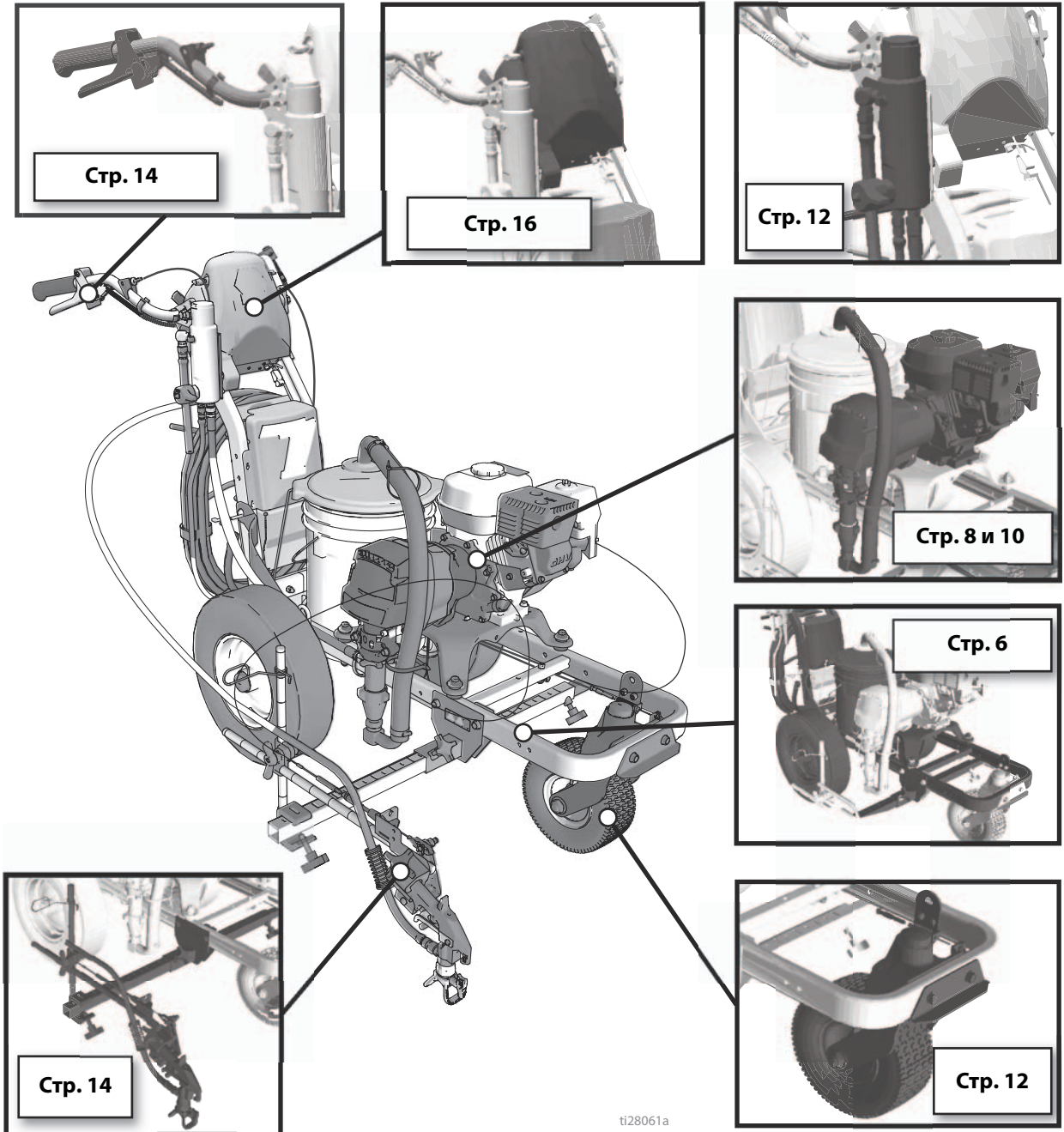
* Все пистолеты с автоматическим управлением могут быть активированы вручную.

Выбор сопел

							
LL5213*	2 (5)				✓		
LL5215*	2 (5)					✓	
LL5217		4 (10)				✓	
LL5219		4 (10)					✓
LL5315*		4 (10)			✓		
LL5317		4 (10)			✓		
LL5319		4 (10)				✓	
LL5321		4 (10)				✓	
LL5323		4 (10)				✓	
LL5325		4 (10)					✓
LL5327		4 (10)					✓
LL5329		4 (10)					✓
LL5331		4 (10)					✓
LL5333		4 (10)					✓
LL5335		4 (10)					✓
LL5355		4 (10)					✓
LL5417			6 (15)		✓		
LL5419			6 (15)		✓		
LL5421			6 (15)		✓		
LL5423			6 (15)			✓	
LL5425			6 (15)			✓	
LL5427			6 (15)			✓	
LL5429			6 (15)			✓	
LL5431			6 (15)				✓
LL5435			6 (15)				✓
LL5621				12 (30)	✓		
LL5623				12 (30)	✓		
LL5625				12 (30)	✓		
LL5627				12 (30)	✓		
LL5629				12 (30)	✓		
LL5631				12 (30)		✓	
LL5635				12 (30)		✓	
LL5639				12 (30)			✓

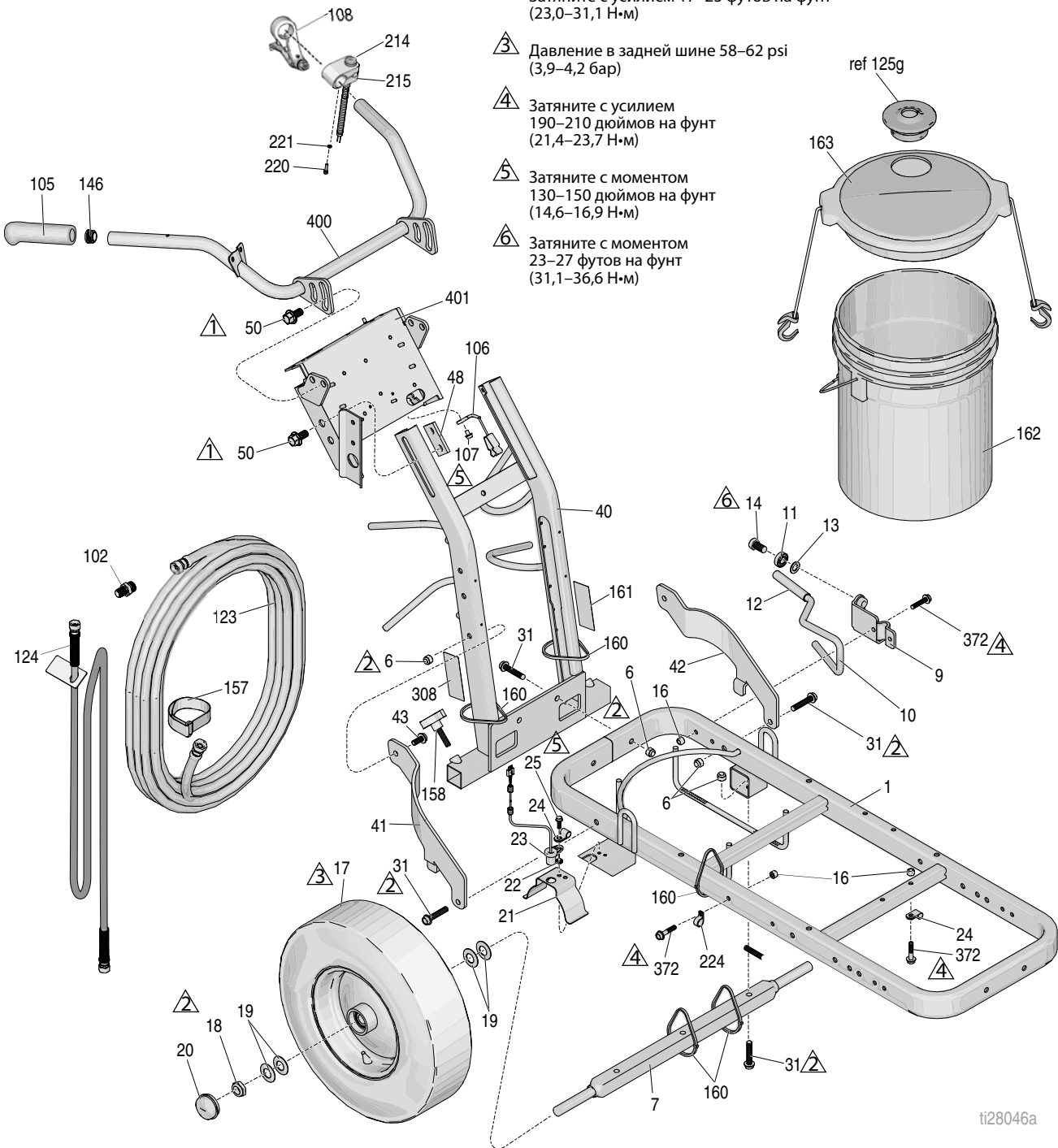
* Для снижения закупорки сопла используйте фильтр на 100 ячеек.

Компоненты LineLazer V 3900, 5900



Чертежи компонентов – LineLazer V 3900, 5900

- ⚠ Затяните с усилием 45–55 футов на фунт (61,0–74,5 Н•м)
- ⚠ Затяните с усилием 17–23 футов на фунт (23,0–31,1 Н•м)
- ⚠ Давление в задней шине 58–62 psi (3,9–4,2 бар)
- ⚠ Затяните с усилием 190–210 дюймов на фунт (21,4–23,7 Н•м)
- ⚠ Затяните с моментом 130–150 дюймов на фунт (14,6–16,9 Н•м)
- ⚠ Затяните с моментом 23–27 футов на фунт (31,1–36,6 Н•м)



ti28046a

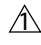

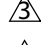
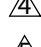

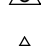
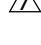
Список деталей

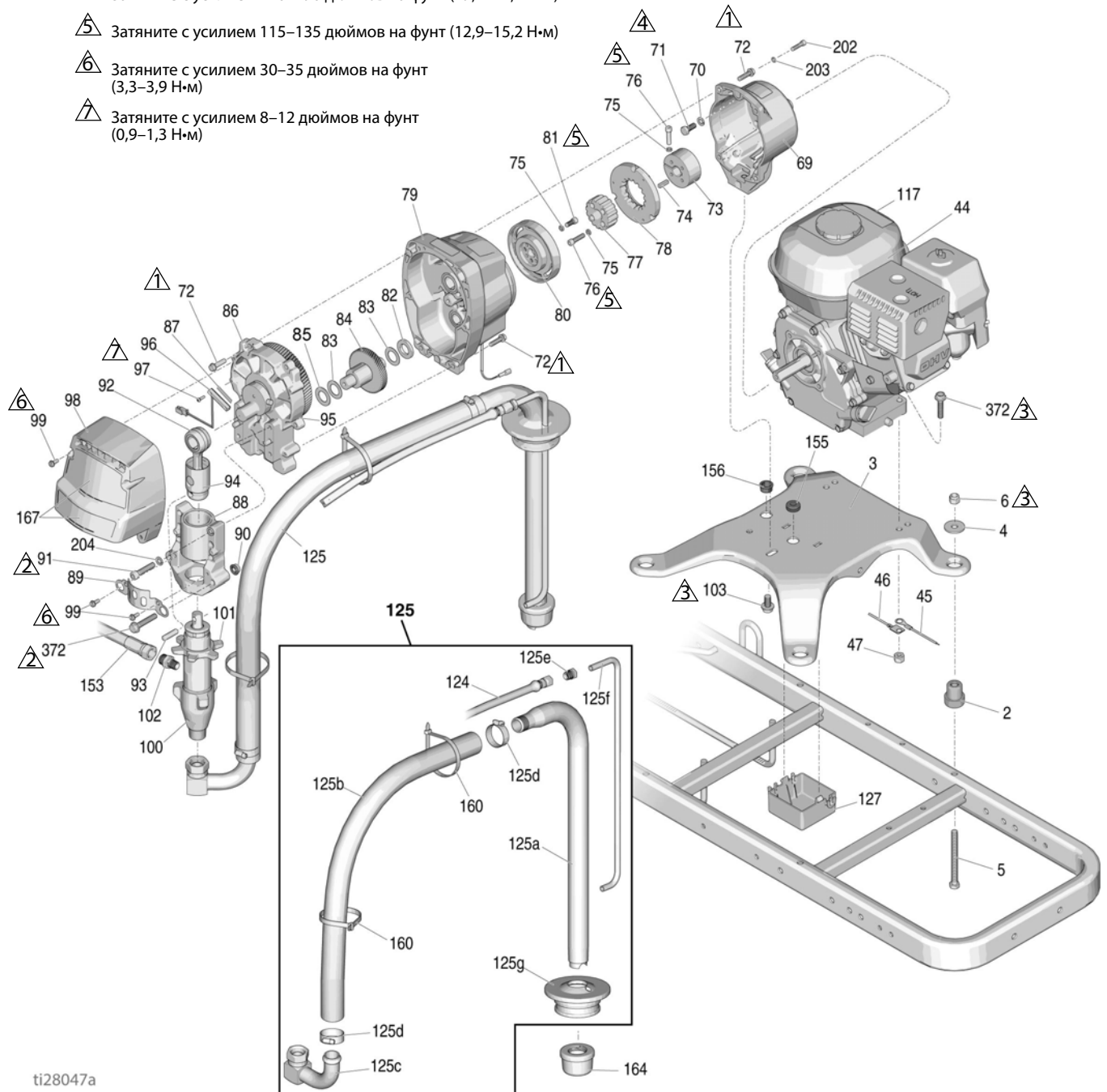
Поз.	Номера	Описание	Кол-во
1	287623	РАМА, устройство для нанесения разметки (окрашенная)	1
6	101566	ГАЙКА стопорная	8
7	193405	ОСЬ	1
9	198891	СКОБА	1
10	198930	ШТОК, тормоз (включает Поз. 12)	1
11	198931	ПОДШИПНИК	1
12	114808	КОЛПАЧОК, виниловый	1
13	195134	РАСПОРНАЯ ДЕТАЛЬ, шарик, направляющая	1
14	113961	ВИНТ, крепежный, с шестигранной головкой	1
16	111040	ГАЙКА стопорная, с нейлоновой вставкой, 5/16	5
17†	255162	КОЛЕСО, пневматическое с кольцом датчика (правое)	1
	111020	КОЛЕСО, пневматическое с/без кольцом(а) датчика (левое)	1
18	112405	ГАЙКА стопорная	2
19	112825	ШАЙБА	4
20	114648	КОЛПАЧОК, пылезащитный	2
21	15J088	ЩИТОК, датчик расстояния	1
22	15K452	ПРОКЛАДКА, круглая, наружный диаметр.500 дюйма	1
23	15K357	ДАТЧИК, расстояние	1
24	108868	ЗАЖИМ, провод	2
25	260212	ВИНТ с шайбой и шестигранной головкой под торцевой ключ, профиль резьбы	1
31	114982	ВИНТ, с фланц. головкой и колпачком	6
40	24Y665	РАМА, рукоятка вверх, окрашенная	1
41	15F576	СКОБА, правая (окрашенная)	1
42	15F577	СКОБА, левая (окрашенная)	1
43	128977	ВИНТ, с полусферической головкой	2
48	17J125	СКОБА, сдвижная	2
50	17J136	ВИНТ, с фланцевой шестигранной головкой	4
102	196176	ПЕРЕХОДНИК, ниппельный	1
105	114659	ЗАХВАТ	2
106	237686	ПРОВОД ЗАЗЕМЛЕНИЯ	1
107	107257	БОЛТ, саморез, гол шетигран	1
108	194310	УРОВЕНЬ, исполнительный механизм	1
123	245225	ШЛАНГ, 3/8" x 50'	1
124	245798	ШЛАНГ с муфтой, 1/4 дюйма x 2,1 м	1
125g	278722	ПРОКЛАДКА	1
146	120151	ЗАГЛУШКА трубная	2
157	114271	РЕМЕНЬ	1
158	108471	КРУГЛАЯ РУЧКА, зазубренная	1
160	404989	СКОБА, траверсы	5
161	17K394	НАКЛЕЙКА, предупредительная, опасность пожара, прокола кожи	1
162	115077	ЕМКОСТЬ, пластмассовая	1
163	24U241	КОМПЛЕКТ, крышка емкости	1
214*	17J236	ВЫКЛЮЧАТЕЛЬ, нажимная кнопка	1
215*	15K162	СТОПОР, выключателя	1
220*	C19277	ШАЙБА, стопорная, пружинная, с высокой шейкой	1
221*	C20004	ВИНТ, с колпачком	1
224	17H721	ЗАЖИМ, провод	2
308	17K392	ЭТИКЕТКА	1
372	112960	ВИНТ	5
400	24Y641	СТЕРЖЕНЬ, рукоятка	1
401	24Y642	ПЛАТА УПРАВЛЕНИЯ	1

† Меняйте обе одновременно

* Только HP Auto

Чертежи компонентов – LineLazer V 3900, 5900

-  Затяните с моментом 10,8–12,5 дюймов на фунт (14,6–16,9 Н•м)
-  Затяните с усилием 190–210 дюймов на фунт (21,4–23,7 Н•м)
-  Затяните с усилием 17–23 футов на фунт (23,0–31,1 Н•м)
-  Затяните с усилием 170–190 дюймов на фунт (19,2–21,4 Н•м)
-  Затяните с усилием 115–135 дюймов на фунт (12,9–15,2 Н•м)
-  Затяните с усилием 30–35 дюймов на фунт (3,3–3,9 Н•м)
-  Затяните с усилием 8–12 дюймов на фунт (0,9–1,3 Н•м)



ti28047a

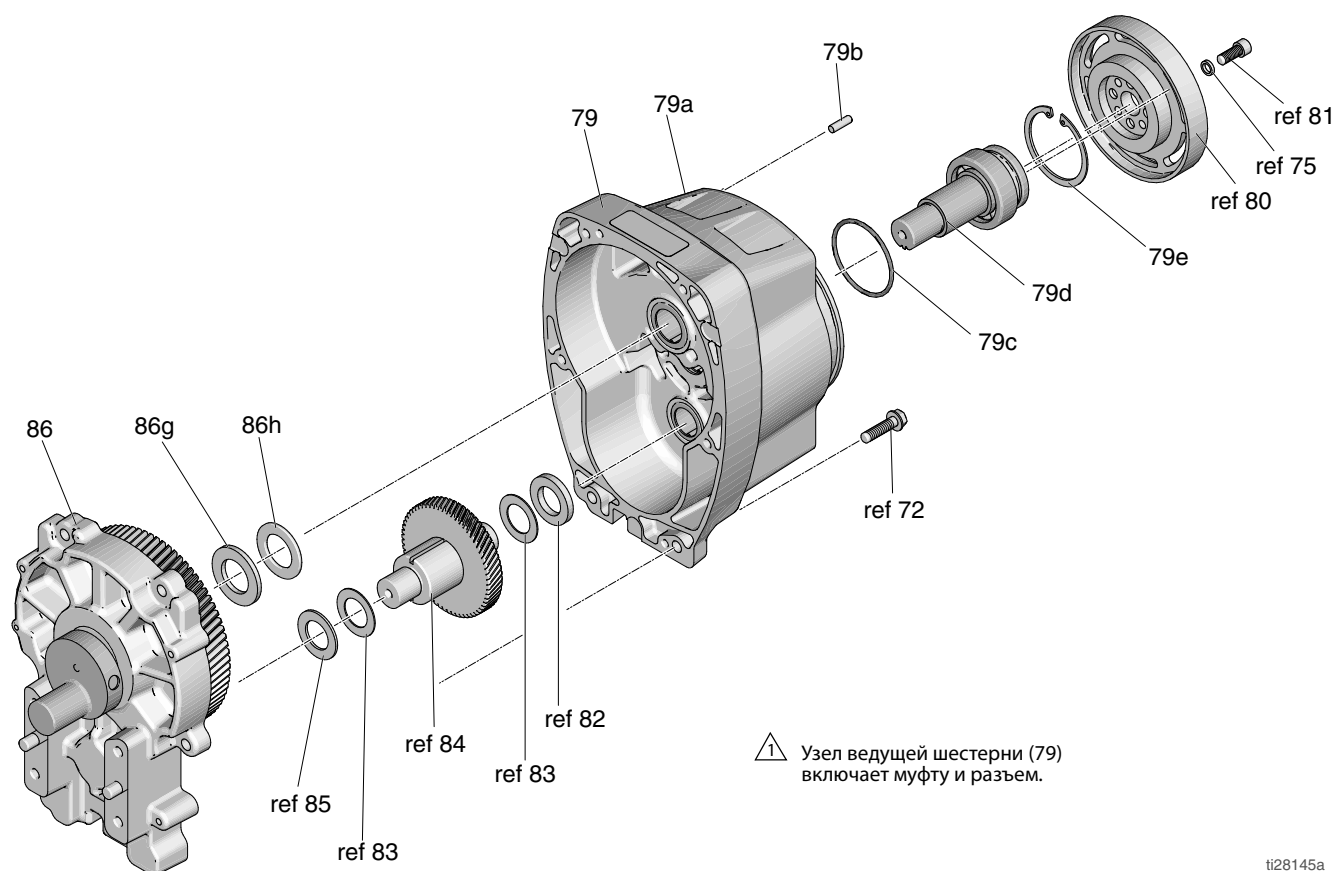
Список деталей

Поз.	Номера	Описание	Кол-во	Поз.	Номера	Описание	Кол-во
2	119695	АМОРТИЗАТОР, крепление двигателя	4	100	277069	НАСОС, 3900	1
3	15F583	ПЛАСТИНА, детали крепления двигателя	1		277070	НАСОС, 5900	1
4	108851	ШАЙБА простая	4	101	192723	ГАЙКА, фиксирующая, 3900	1
5	113743	ВИНТ, крепежный, с шестигранной головкой	4		193031	ГАЙКА, фиксирующая, 5900	1
6	101566	ГАЙКА стопорная	4	102	196176	ПЕРЕХОДНИК, ниппель, 3900	1
44	108879	ДВИГАТЕЛЬ, бензиновый, 4,0 л.с., 3900	1		196178	ПЕРЕХОДНИК, ниппель, 5900	1
	114530	ДВИГАТЕЛЬ, бензиновый, 5,5 л.с., 5900	1	103	112395	ВИНТ крепежный, с фланцевой головкой	1
	25P294	ДВИГАТЕЛЬ, бензиновый, 4,0 л.с., 3900 (только Китай)	1	117	194126	ЭТИКЕТКА, предупредительная	1
	25P295	ДВИГАТЕЛЬ, бензиновый, 5,5 л.с., 5900 (только Китай)	1	124	245798	ШЛАНГ, с муфтой, 1/4"x7'	1
45	119579	ПРОВОДНИК, заземление, 3900	1	125	24V567	ШЛАНГ, всасывающий/сливной	1
46	240997	ПРОВОДНИК, земля	1	125a	15F149	ТРУБКА всасывающая	1
47	110838	ГАЙКА стопорная	2	125b	185381	ШЛАНГ, полиамид	1
69	15E535	КОРПУС, сцепление, машина, 3900	1	125c	110194	ФИТИНГ, штуцер, вертлюг, 180°	1
	15E277	КОРПУС, сцепление, машина, 5900	1	125d	101818	ФИКСАТОР, шланговый	2
70	100214	ШАЙБА	4	125e	196180	ВКЛАДЫШ	1
71	108842	ВИНТ, крепежный, с шестигранной головкой	4	125f	16X071	ТРУБКА, линия слива	1
		с шестигранной головкой		125g	278722	ПРОКЛАДКА	1
72	119426	ВИНТ, крепежный, с шайбой под шестигранной головкой, 3900	10	127	15F369	КОРОБКА	1
	15C753	ВИНТ, крепежный, с шайбой под шестигранной головкой, 5900	6	153	245797	ШЛАНГ, с муфтой, 3/8 дюйма x 3	1
73	193680	МАНЖЕТА вала	1	155	114629	ИЗОЛИРУЮЩАЯ ШАЙБА, датчик	1
74	183401	ШПОНКА, параллельная	1	156	119569	ВТУЛКА разгрузочная	1
75	105510	ШАЙБА, стопорная, пружинная (с высокой манжетой)	10	160	404989	ХОМУТ стяжной	2
76	108803	ВИНТ, с головкой под шестигранник	6	164	181072	КОМПЛЕКТ, сетчатый фильтр	1
77†		ВТУЛКА, каркас	1	167	17H686	НАКЛЕЙКА, 3900	1
78†		АРМАТУРА, сцепление, 4", 3900	1		17H687	НАКЛЕЙКА, 5900	1
		АРМАТУРА, сцепление, 5", 5900	1	203	104008	ШАЙБА, только 5900	4
79	287463	КОМПЛЕКТ, шестерня, корпус, 3900	1	202	102962	ВИНТ, только 5900	4
	287465	КОМПЛЕКТ, шестерня, корпус, 5900	1	204	100214	ШАЙБА, 3900	4
80†		РОТОР, сцепление, 4", 3900	1		106115	ШАЙБА, 5900	4
		РОТОР, сцепление, 5", 5900	1	372	112960	ВИНТ	4
81	101682	ВИНТ, с головкой под торцевой ключ	4				
82	15F250	ШАЙБА, упорная, 3900	1				
83	114699	ШАЙБА, упорная, 3900	2				
	114672	ШАЙБА, 5900	1				
84	287653	ШЕСТЕРНИ, набор, 3900	1				
	287460	ШЕСТЕРНИ, набор, 5900	1				
85	114672	ШАЙБА, упорная	1				
86	287467	КОРПУС, привод, 3900	1				
	287469	КОРПУС, привод, 5900	1				
87	15F947	ЩИТ, магнитный	1				
88	287714	КОРПУС, подшипник, 3900	1				
	287715	КОРПУС, подшипник, 5900	1				
89	15C762	ЩИТОК, шток насоса	1				
90	110996	ГАЙКА шестигранная, с фланцевой головкой	2				
91	113467	ВИНТ, с головкой под торцовый ключ, 3900	4				
	114666	ВИНТ, с головкой под торцовый ключ, 5900	4				
92	287719	ШТОК, соединительный, 3900 (включает Поз. 93, 94)	1				
	287720	ШТОК, соединительный, 5900 (включает Поз. 93, 94)	1				
93	15F855	ШТИФТ, насос, 3900	1				
	15F856	ШТИФТ, насос, 5900	1				
94	119676	ПРУЖИНА, фиксирующая, 3900	1				
	119778	ПРУЖИНА, фиксирующая, 5900	1				
95	116618	МАГНИТ	1				
96	119562	РЕЛЕ, герконовое с соединителем	1				
97	114528	ВИНТ, крепежный, с крестообразным шлицем, рnhd	2				
98	16Y747	КРЫШКА, 3900 (включает Поз. 99)	1				
	16Y748	КРЫШКА, 5900 (включает Поз. 99)	1				
99	118444	ВИНТ, крепежный, с буртиком под шестигранной головкой и прорезью	6				

▲ Запасные наклейки с предупреждением могут быть заказаны бесплатно

† Входит в ремонтный комплект муфты 241109 (3900) и 241113 (5900)

Чертежи компонентов – Узлы корпуса привода и ведущей шестерни



ti28145a

Список деталей

Арт. 86 и 79

Арт. 86: Узел корпуса привода 287467 для устройства LineLazer V 3900; узел корпуса привода 287469 для устройства LineLazer V 5900

Поз.	Номера	Описание	Кол-во
86	287467	КОРПУС, привод, 3900	1
	287469	КОРПУС, привод, 5900	1
86g	107089	LineLazer IV 3900	1
	194173	LineLazer IV 5900	1
86h	116191	ШАЙБА	1
	116192	LineLazer IV 3900	1

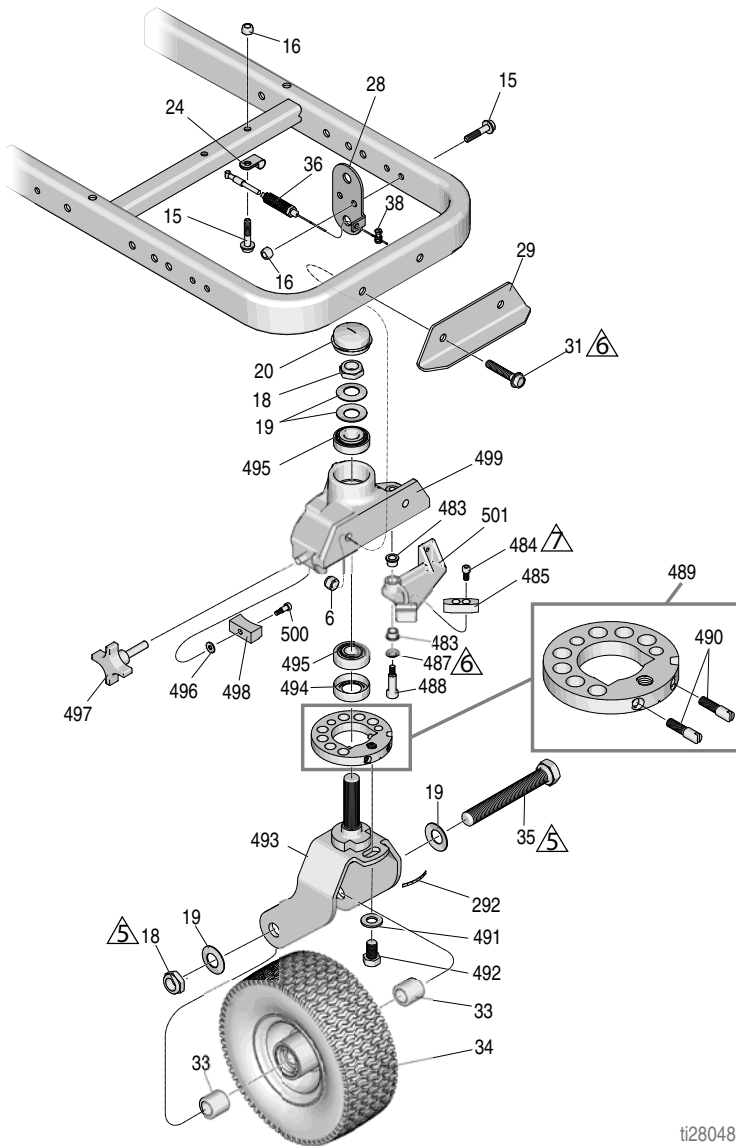
Арт. 79: Узел корпуса ведущей шестерни 287463 для устройства LineLazer V 3900; узел корпуса ведущей шестерни 287465 для устройства LineLazer V 5900

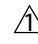

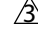
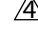
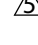


Поз.	Номера	Описание	Кол-во
79	287463	КОРПУС, ведущая шестерня (3900)	1
	287465	КОРПУС, ведущая шестерня (5900)	1
79a	287474	КОМПЛЕКТ, ремонтный, катушка	1
	287476	LineLazer IV 3900	1
79b	105489	LineLazer IV 5900	2
	79c	ШТИФТ	2
79c	165295	УПЛОТНИТЕЛЬНОЕ КОЛЬЦО	1
	114683	LineLazer IV 3900	1
79d*	114683	LineLazer IV 5900	1
	241110	ВАЛ ВЕДУЩЕЙ ШЕСТЕРНИ	1
79e*	241114	LineLazer IV 3900	1
	113094	LineLazer IV 5900	1
79e*	112770	СТОПОРНОЕ КОЛЬЦО, большое	1
	112770	LineLazer IV 3900	1

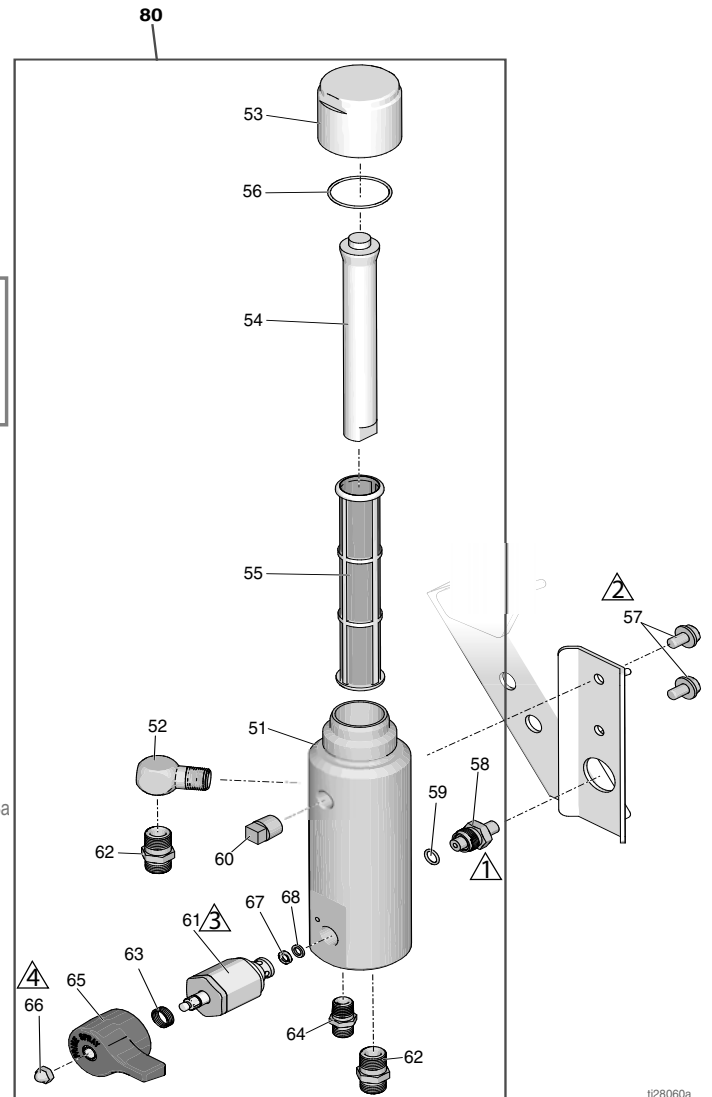
* Заказывается отдельно.

Чертежи компонентов – LineLazer V 3900, 5900

Модуль поворотного колеса и фильтра



-  Затяните с усилием 35–45 футов на фунт (47,4–61,0 Н•м)
-  Затяните с усилием 190–210 дюймов на фунт (21,4–23,7 Н•м)
-  Затяните с усилием 365–385 дюймов на фунт (41,2–43,4 Н•м)
-  Затяните с усилием 25–30 дюймов на фунт (2,8–3,3 Н•м)
-  Затяните с моментом 23–27 футов на фунт (31,1–36,6 Н•м).
-  Затяните с усилием 17–23 футов на фунт (23,0–31,1 Н•м)
-  Затяните с усилием 60–80 дюймов на фунт (4,9–6,6 футофунта).



Список деталей

Модуль поворотного колеса

Поз.	Номера	Описание	Кол-во
6	101566	ГАЙКА стопорная	2
15	112960	ВИНТ крепежный, с фланцевой головкой	3
16	111040	ГАЙКА, стопорная с кольцевой вставкой, наилок, 5/16	3
18*‡	112405	ГАЙКА стопорная	2
19*‡	112825	ШАЙБА	4
20*‡	114648	КОЛПАЧОК, пылезащитный	1
24	108868	ЗАЖИМ, провод	1
28‡	15F910	СКОБА, кабельная	1
29	240991	СКОБА, колесико, передняя	1
31	114982	ВИНТ, с фланц. головкой и колпачком	2
33*‡	193658	РАСПОРНАЯ ДЕТАЛЬ, сальниковое уплотнение	2
34*	114549	КОЛЕСО пневматическое	1
35*	113471	ВИНТ, крепежный, с шестигранной головкой	1
36‡	241445	КАБЕЛЬ (включает Поз. 38)	1
38‡	114802	СТОПОР, проволоочный	1
292*‡	17Н489	НАКЛЕЙКА, регулировка диска	1
483*‡	114548	ПОДШИПНИК, бронзовый	2
484*‡	110754	ВИНТ, с головкой под торцевой ключ	2
485*‡	193662	СТОПОР, клиновой	1
487*‡	15J603	ПРОКЛАДКА, круглая	1
488*‡	120476	БОЛТ с буртиком	1
489*‡	17Н486	ДИСК, регулятор, в сборе	1
490*‡	17G762	ВИНТ, диск, регулирующее устройство	2
491*‡	113962	ШАЙБА	1
492*‡	114681	ВИНТ, крепежный, с шестигранной головкой	1
493*‡	17Н485	ВИЛКА	1
494*‡	113484	САЛЬНИКОВОЕ УПЛОТНЕНИЕ, консистентная смазка	1
495*‡	113485	ПОДШИПНИК, колпачок/конус	2
496*‡	112776	ШАЙБА плоская	1
497*‡	181818	КРУГЛАЯ РУЧКА, зазубренная	1
498*‡	193661	ЗАЖИМ	1
499*‡	15G952	РОЛИК	1
500*‡	108483	ВИНТ с буртиком	1
501*‡	193528	КРОНШТЕЙН, фиксатор	1

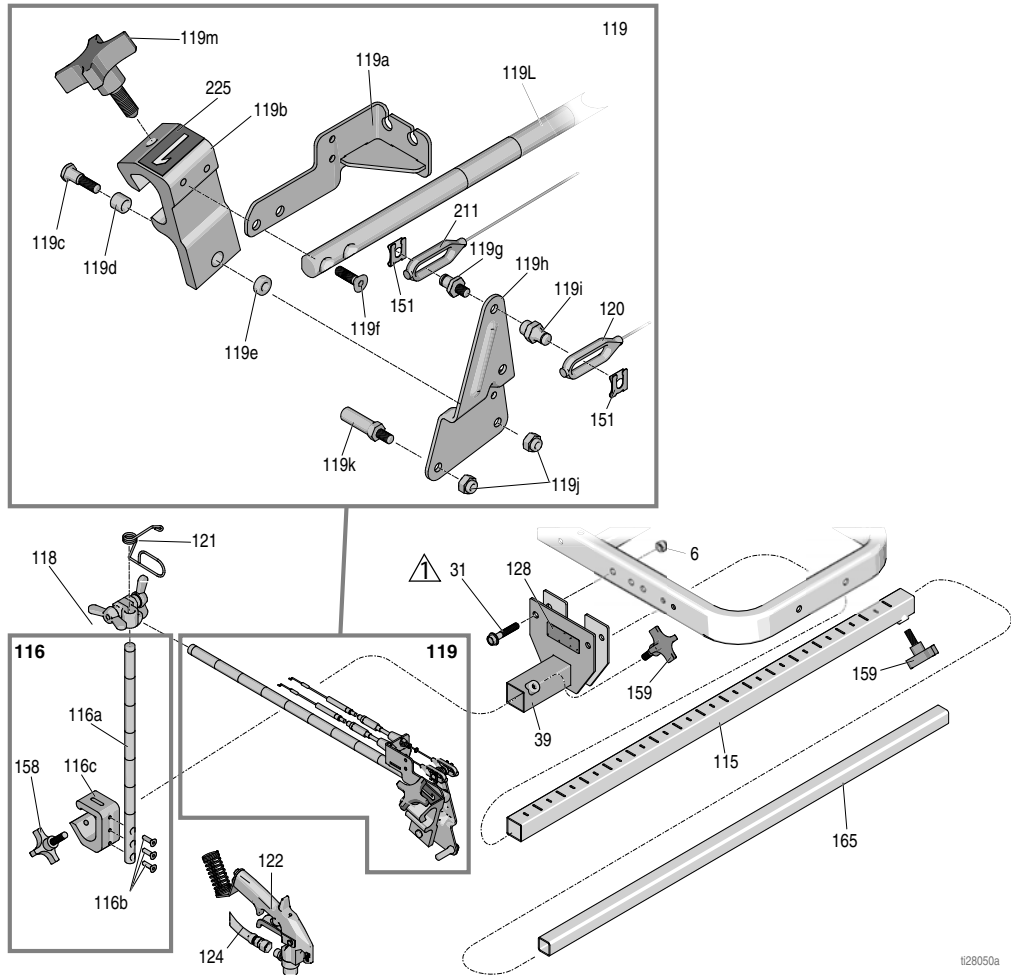
* Содержится в ремонтном комплекте 240719 для поворотного колеса

‡ Содержится в ремонтном комплекте 241105 для поворотного колеса

Фильтр

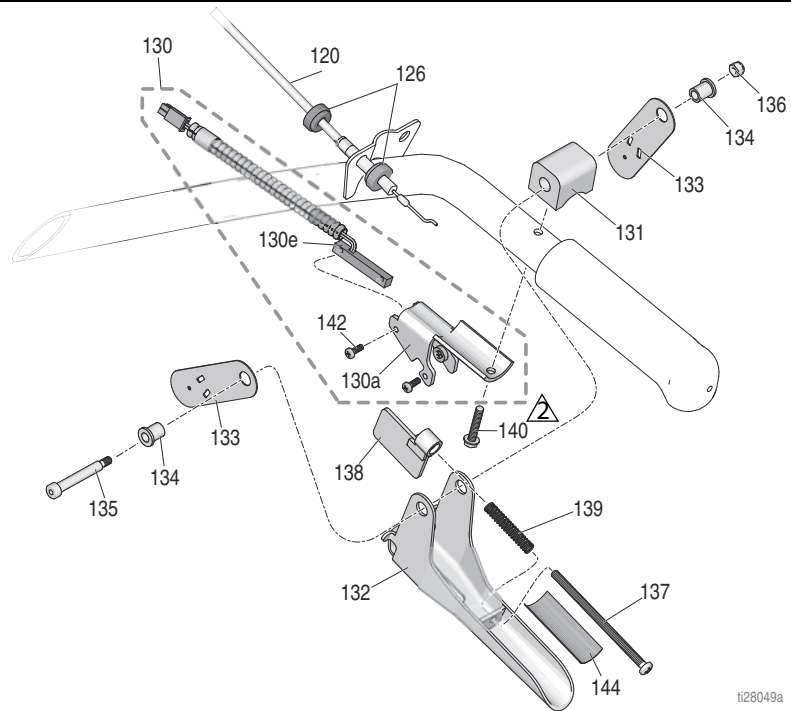
Поз.	Номера	Описание	Кол-во
51	17K166	КОЛЛЕКТОР	1
52	196179	ФИТИНГ коленчатый, прямой	1
53	287285	КОЛПАЧОК, фильтр (включает Поз. 54, 56)	1
54	15C766	ТРУБКА, диффузионная	1
55	25A465	ФИЛЬТР жидкостный	1
56	117285	КОЛЬЦО, уплотнительное	1
57	111801	ВИНТ, крепежный, с шестигранной головкой	2
58	287172	КОМПЛЕКТ, ремонтный, для датчика давления	1
59	111457	УПЛОТНИТЕЛЬНОЕ КОЛЬЦО	2
60	15G331	ЗАГЛУШКА трубная	2
61	245103	КЛАПАН, сливной, в сборе (включает Поз. 63, 65, 66, 67, 68)	1
62	196178	ПЕРЕХОДНИК, ниппельный	1
63	114708	ПРУЖИНА нажимная	1
64	196181	ФИТИНГ ниппельный	1
65	15G563	РУКОЯТКА, клапан	1
66	116424	ГАЙКА колпачковая	1
67	193709	СЕДЛО клапана	1
68	193710	УПЛОТНЕНИЕ, седло клапана	1
80	25A877	КОМПЛЕКТ, ремонтный, фильтр, коллектор	1

Чертежи компонентов – LineLazer V 3900, 5900



⚠ Затяните с усилием
17–23 футов на фунт (23,0–
31,1 Н•м)

⚠ Затяните с усилием
18–22 дюймов на фунт (2,0–
2,4 Н•м)



ti28049a

Список деталей

Держатель и кронштейн пистолета

Поз.	Номера	Описание	Кол-во
6	101566	ГАЙКА стопорная	2
31	114982	ВИНТ, с фланц. головкой и колпачком	2
39	17H528	СКОБА, кронштейн пистолета	1
115	17J407	КРОНШТЕЙН, удлинительный, планка	1
116	17J424	ПЛАНКА, регулировка по высоте, в сборе	1
116a	17J139	ПЛАНКА, пистолет, регулировка по высоте	1
116b	113428	ВИНТ, крепежный, с шестигранной головкой	3
116с	17J153	СКОБА, держатель пистолета	1
118	24Y645	КОМПЛЕКТ, зажим, двойная барашковая гайка	1
119	25A529	КРОНШТЕЙН, держатель пистолета, устройство „linelazer“ (включает Поз. 151)	1
119a	24Y919	СКОБА, кабельная	1
119b*	15F216	ДЕРЖАТЕЛЬ, пистолет	1
119с	17J575	КРЕПЛЕНИЕ, специальное	1
119d*	119664	ШАРИКОПОДШИПНИК, скольжения	1
119e	17J576	ПРОКЛАДКА, специальная	1
119f	119647	ВИНТ, с головкой под торцевой ключ	2
119	17H673	ШПИЛЬКА, кабель, пистолет фунтов	1
119h	15F214	РЫЧАГ исполнительного механизма	1
119i	17H674	ПЕРЕХОДНИК, кабель, пистолет	1
119j	102040	ГАЙКА, стопорная, шестигранная	2
119k	15F209	ШПИЛЬКА, тяговая, пусковой курок	1
119l	17J145	КРОНШТЕЙН, держатель пистолета	1
119m*	15F750	КРУГЛАЯ РУЧКА, держатель пистолета	1
120	25A488	КАБЕЛЬ, пистолет, с ручным управлением (включает Поз. 126, 151)	1
121	188135	НАПРАВЛЯЮЩАЯ, кабель	1
122	248157	ПИСТОЛЕТ, Flex, базовый	1
128▲	16P136	НАКЛЕЙКА, техника безопасности, предупредительная, ISO	1
145	245733	КОМПЛЕКТ, ремонтный, для рукоятки пускового курка (включает детали 132, 137, 138, 139)	1
151	126111	ФИКСАТОР, пружинное кольцо, наружный, 8мм	2
158	108471	КРУГЛАЯ РУЧКА, зазубренная	1
159	111145	КРУГЛАЯ РУЧКА, зазубренная	2
165	17J408	КРОНШТЕЙН, удлинительный, третий пистолет	1
211	25A487	КАБЕЛЬ, пистолет, с автоматическим управлением (включает Поз. 151, 212, 213)	1
225	17C043	НАКЛЕЙКА, номер "1"	1
	17C046	НАКЛЕЙКА, номер "2"	1

* Содержится в ремонтном комплекте 287569 для держателя пистолета

▲ Запасные наклейки с предупреждением могут быть заказаны бесплатно.

Триггер пистолета-распылителя

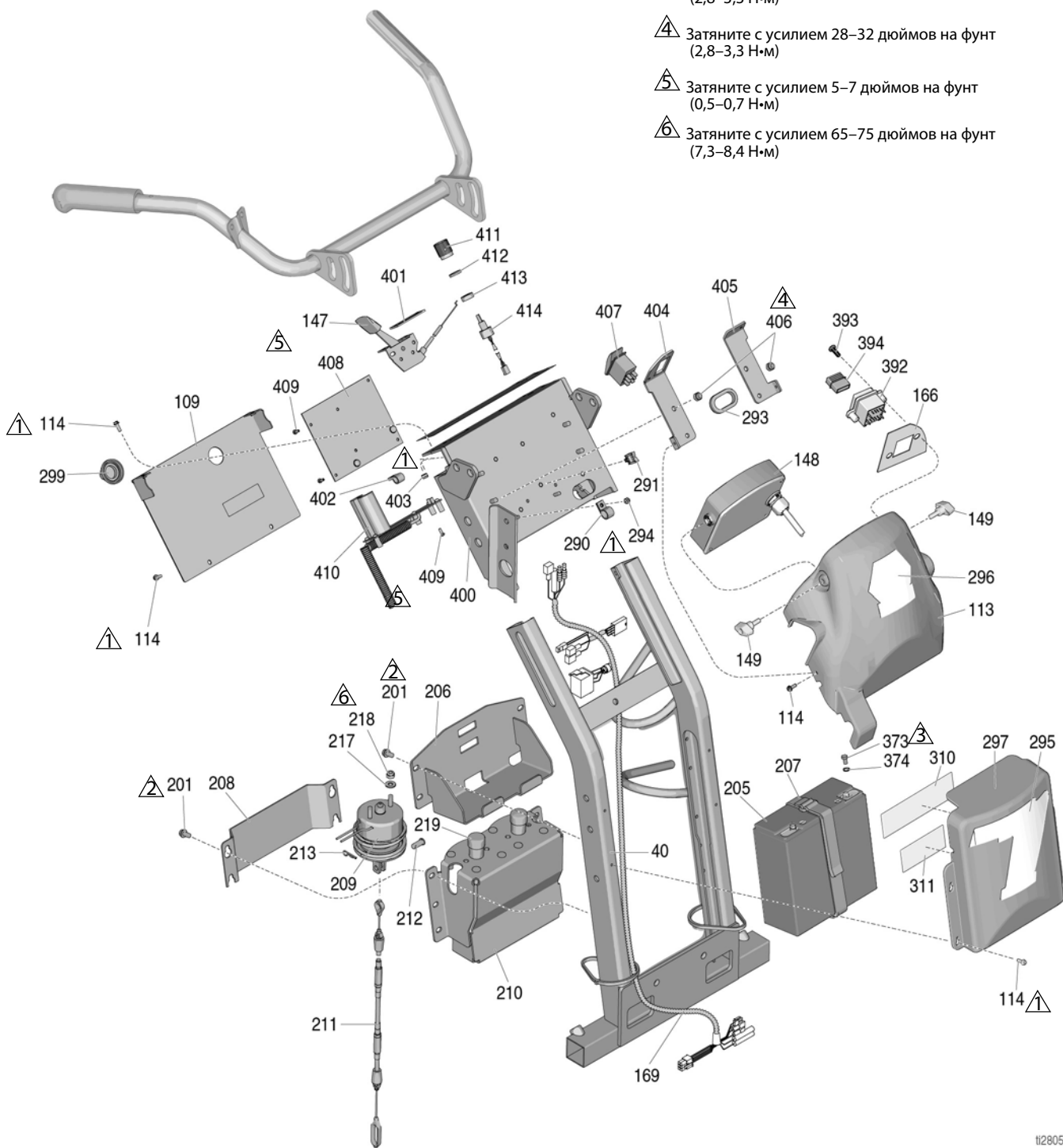
Поз.	Номера	Описание	Кол-во
120	25A488	КАБЕЛЬ, пистолет, с ручным управлением (включает Поз. 126, 151)	1
124	245798	ШЛАНГ с муфтой, 1/4 дюйма × 2,1 м	1
126	15F624	ГАЙКА, кабель, пистолет (с накаткой)	2
130	25A636	СКОБА, пусковой курок с выключателем	1
130a	276907	СКОБА, магнит	1
130e	17J237	ПЕРЕКЛЮЧАТЕЛЬ язычковый	1
131	198896	БЛОК, монтажный	1
132	245676	РУКОЯТКА	1
133	198895	ПЛАСТИНА, рычаг, поворотный	2
134	111017	ПОДШИПНИК, фланцевый	2
135	116941	ВИНТ, с буртиком, с головкой под торцевой ключ	1
136	116969	ГАЙКА стопорная	1
137	112381	ВИНТ крепежный, с полукруглой головкой	1
138	117268	СКОБА, прерыватель	1
139	117269	ПРУЖИНА	1
140	128803	ВИНТ, саморез, с шестигранной головкой	1
142	117317	ВИНТ, с плоскоконической головкой	2
144	17K587	НАКЛЕЙКА, с заметкой, регулировка	1

Чертежи компонентов – LineLazer V 3900, 5900

ВНИМАНИЕ

Не допускайте резких изгибов проводов соленоида. Это может привести к излому проводов. Радиус проводов, отходящих от соленоида, должен составлять около 2 см (0,75 дюйма).

- ⚠ Затяните с усилием 18–22 дюймов на фунт (2,0–2,4 Н•м)
- ⚠ Затяните с моментом 130–150 дюймов на фунт (14,6–16,9 Н•м).
- ⚠ Затяните с усилием 25–30 дюймов на фунт (2,8–3,3 Н•м)
- ⚠ Затяните с усилием 28–32 дюймов на фунт (2,8–3,3 Н•м)
- ⚠ Затяните с усилием 5–7 дюймов на фунт (0,5–0,7 Н•м)
- ⚠ Затяните с усилием 65–75 дюймов на фунт (7,3–8,4 Н•м)



t128059

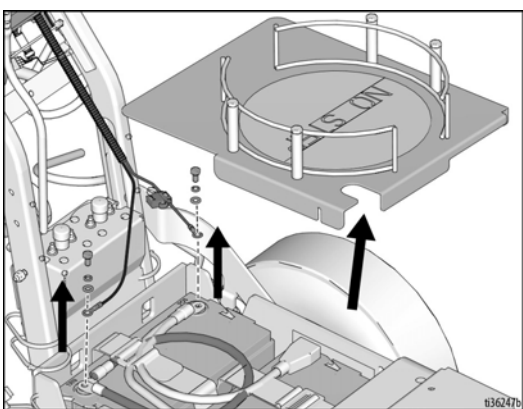
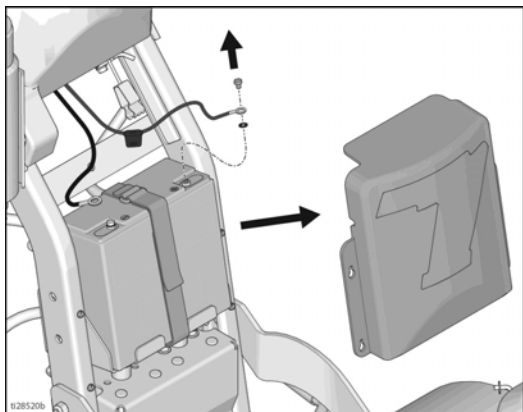
Список деталей

Поз.	Номера	Описание	Кол-во
40	24Y665	РАМА, рукоятка вверх, окрашенная	1
109	17J123	ПЛАСТИНА, крышки	1
113	17J135	КРЫШКА, блока управления, окрашенная	1
		(серия А)	
	17V517	КРЫШКА, блока управления, окрашенная	1
		(серия В)	
114	128978	ВИНТ, крепежный, с буртиком под шестигранной головкой и прорезью	12
147	24Y643	ОРГАН УПРАВЛЕНИЯ, дроссель	1
		(включает поз. 401, 402, 403)	
148		См. Замена модуля дисплея , стр. 19	1
149	16W408	КРУГЛАЯ РУЧКА, Т-образная рукоятка, шпилька с резьбой 1/4–20	2
166	17V520	ЭТИКЕТКА, USB	1
169	17J514	ЖГУТ ПРОВОДОВ	1
201*	107257	ВИНТ, самонарезающий	10
205*	24X370	АККУМУЛЯТОРНАЯ БАТАРЕЯ, 22 А.ч, герметизированная	1
		(включает Поз. 373, 374)	
206*	17H644	ЛОТОК, аккумуляторная батарея	1
207*	126949	РЕМЕНЬ, аккумулятор	1
208*	17H650	КРЫШКА, соленоид	1
209*	25A486	КОМПЛЕКТ, соленоид	1
		(включает Поз. 212, 213, 217, 218, 219)	
210*	24Y777	СКОБА	1
211*	25A487	КАБЕЛЬ, автоматический	1
		(включает Поз. 212, 213, 151)	
212*	128711	ШТИФТ	1
213*	15R598	ЗАЖИМ	1
217*	110755	ШАЙБА	2
218*	121114	ГАЙКА	2
219*	128712	УПЛОТНЕНИЕ	2
290	128856	ЗАЖИМ, кабель, найлок, 1/2"	2
291	114687	ЗАЖИМ, фиксирующий	2
293	17H701	ВТУЛКА, овальная	1
294	115483	ГАЙКА стопорная	2
295	17K378	НАКЛЕЙКА	1
296	17K379	НАКЛЕЙКА	1
297	17K377	КРЫШКА, аккумуляторная батарея, окрашенная	1
299	17K310	НАКЛЕЙКА, серия „standard“	1
310	17K397	НАКЛЕЙКА	1
311	17K396	НАКЛЕЙКА	1
373	128131	ВИНТ	2
374	111307	ШАЙБА	2
392	17Z084	ПЛАТА, управления, в сборе	1
		(вкл. поз. 166, 393, 394)	
393	17V519	ВИНТ, с полукруглой головкой	2
394	131718	ЧЕХОЛ, пылезащитный, USB	2
400	24Y642	УПРАВЛЕНИЕ, пластина	1
401	15F776	ПРОКЛАДКА	1
402	119736	ЗАЖИМ	1
403	111280	ГАЙКА	3
404	17J128	СКОБА	1
405	17J126	СКОБА	1
406	102040	ГАЙКА	4
407	128783	ПЕРЕКЛЮЧАТЕЛЬ	1
408		См. Замена платы управления электродвигателем , стр. 18	1
409	106520	ВИНТ	11
410*	25A495	КОМПЛЕКТ, плата зарядного устройства,	1
		(включает Поз. 409)	
411	116167	РУЧКА	1
412	15C973	ПРОКЛАДКА	1
413	198650	ПРОСТАВКА	1
414	256219	ПОТЕНЦИОМЕТР	1

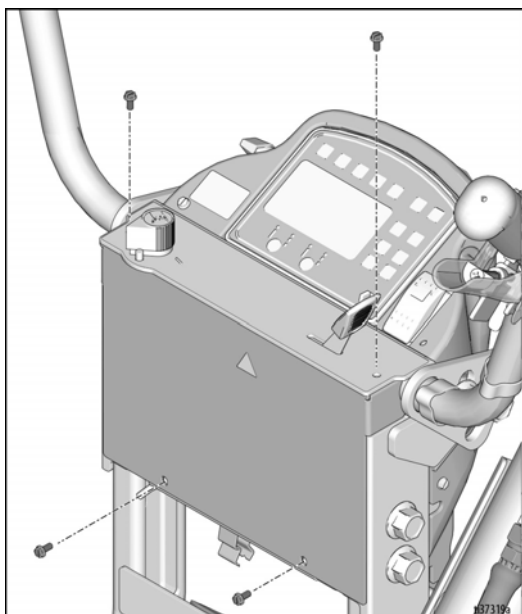
* Только серия HP Auto

Замена платы управления электродвигателем

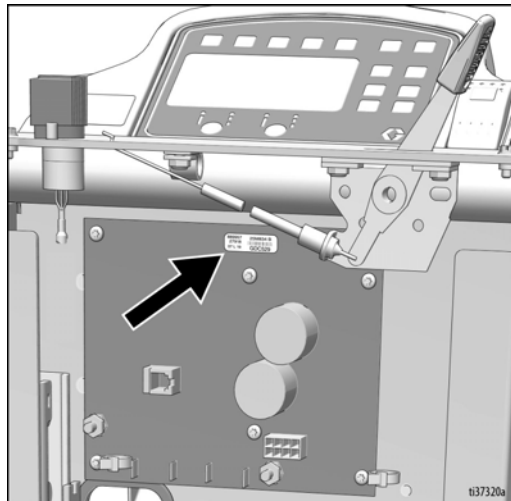
1. Отсоедините аккумулятор.



2. Открутите винты крышки платы управления.



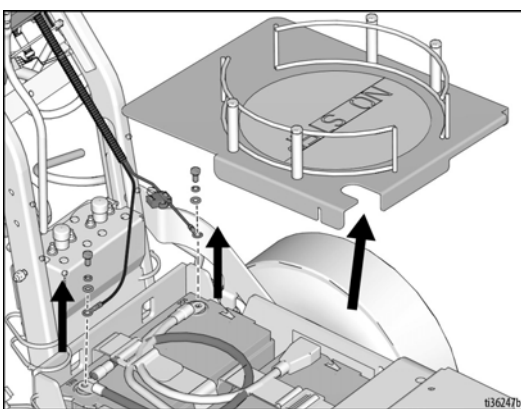
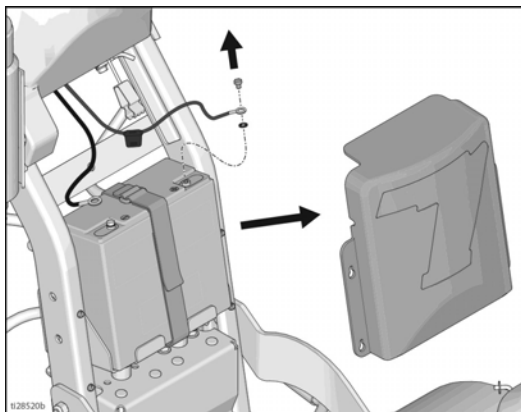
3. Артикул платы управления (PN) см. на маркировке, расположенной на поверхности платы управления. Воспользуйтесь приведенной ниже таблицей, чтобы выбрать правильный комплект для замены.



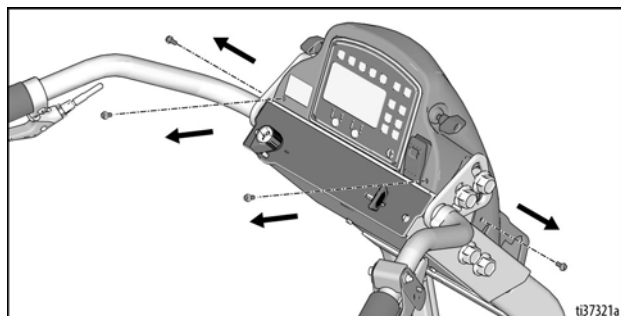
Артикул платы управления	Комплект замены №
24Y310 или 25M844	25A493
24Y311 или 25M834	25A494
25N848	25N788
25N849	25N789

Замена модуля дисплея

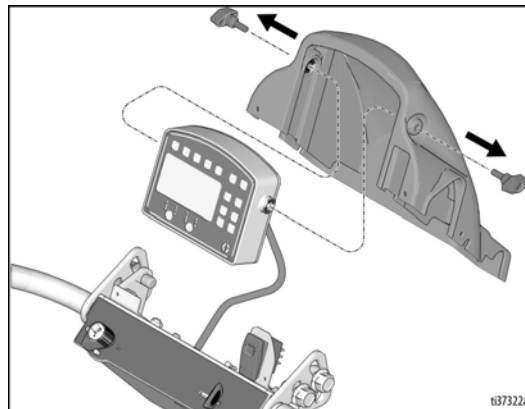
1. Отсоедините аккумулятор.



2. Открутите винты крышки платы управления.



3. Поднимите кожух дисплея с устройства. Аккуратно снимите модуль дисплея с кожуха, ослабив затяжные гайки на одной из сторон.

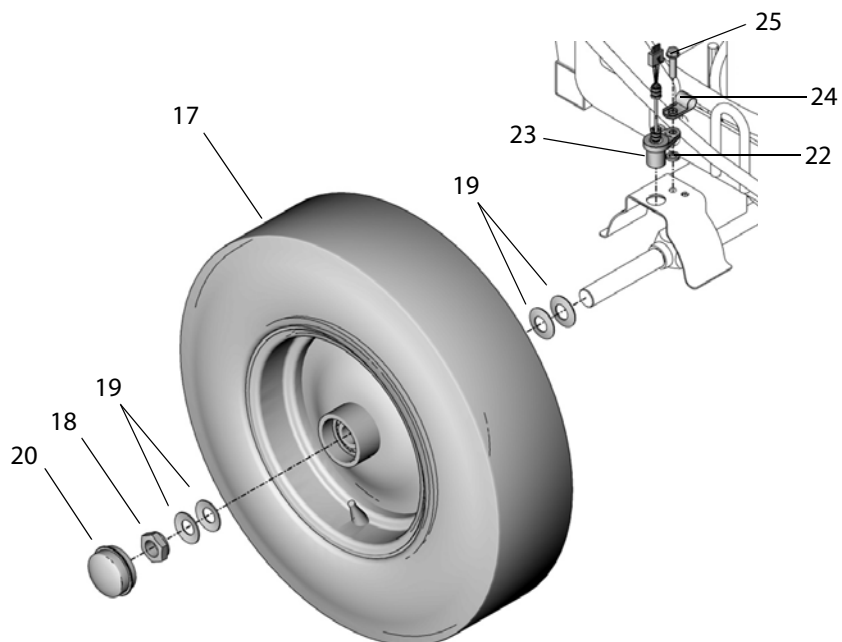


4. Открутите четыре винта с задней стенки модуля дисплея. Ослабьте гайку компенсатора натяжения. Осторожно, чтобы не повредить провода, соединяющие дисплей с платой, сдвиньте заднюю панель в сторону.
5. Артикул дисплея (PN) см. на маркировке, расположенной на поверхности платы дисплея. Воспользуйтесь приведенной ниже таблицей, чтобы выбрать правильный комплект для замены.

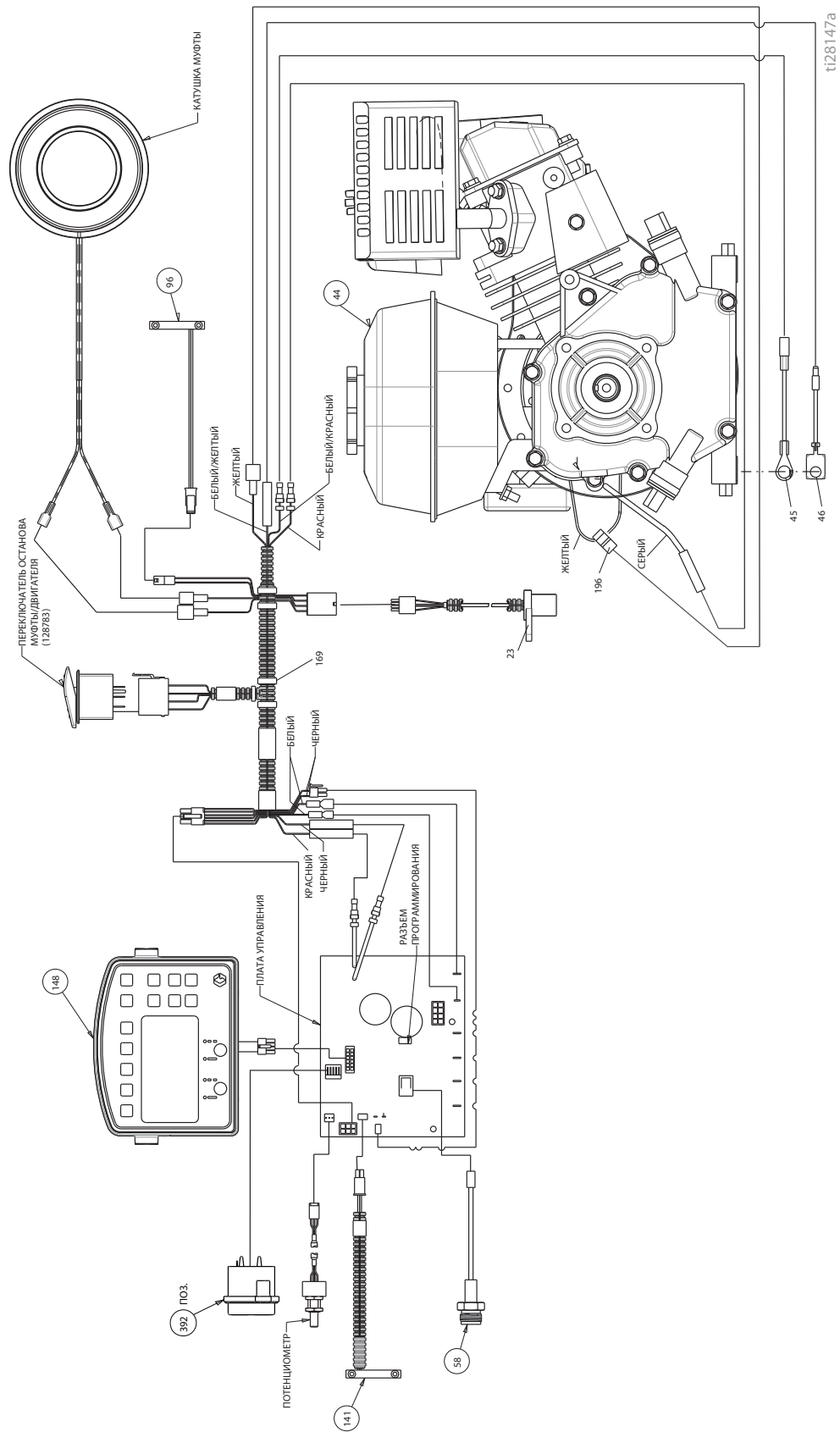
Артикул платы управления	Комплект замены №
24Y644	25A498
17V686	17W550
17Z168	25N791

Замена датчика расстояния

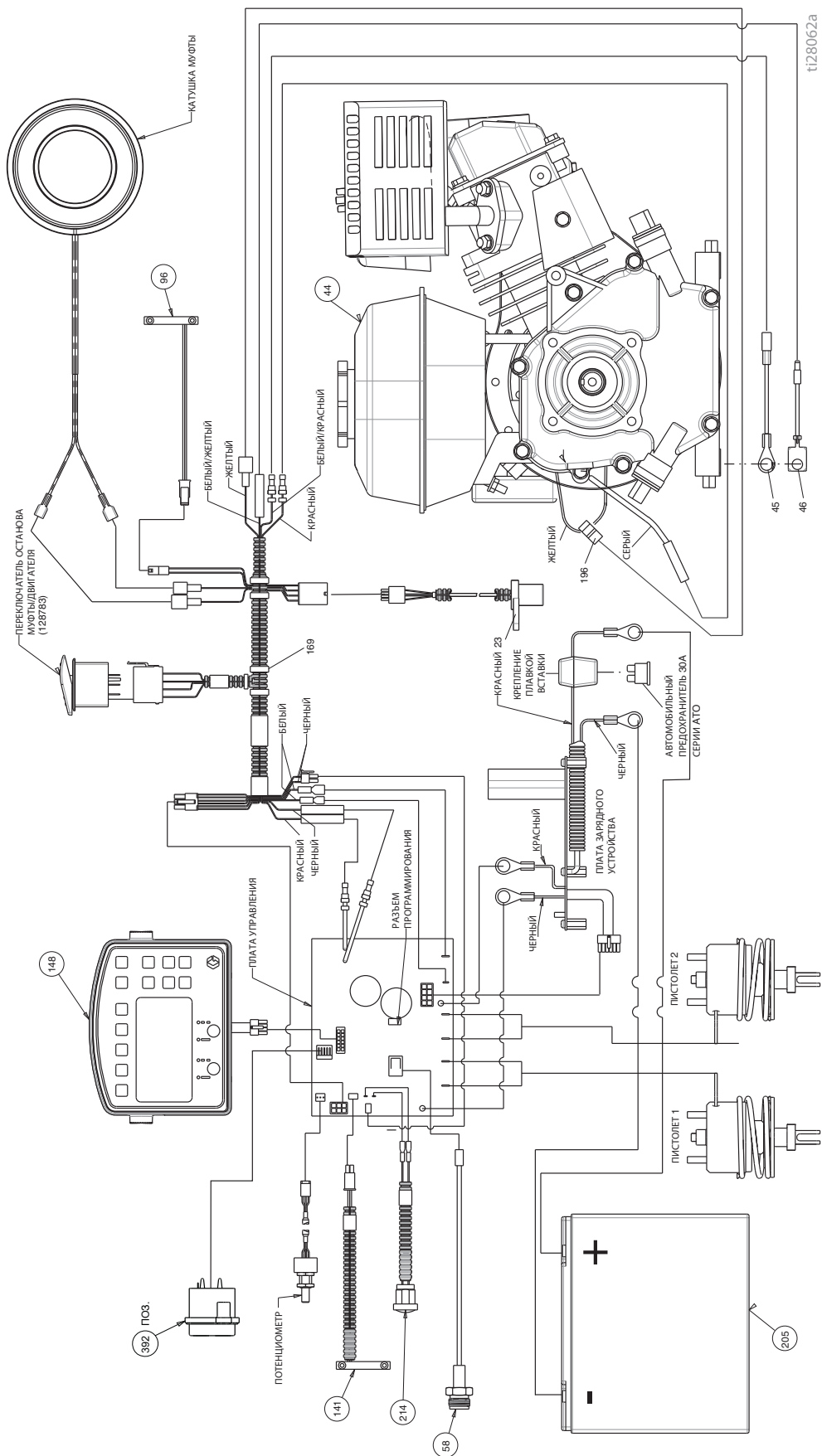
1. Снимите колесо (17) с устройства LineLazer.
2. Извлеките винт (25), снимите зажим для проводов (24) и датчик расстояния (23).
3. Установите новый датчик расстояния (23) с зажимом для проводов (24) и винтом (25).
4. Установите колесо (17) на устройство LineLazer.



Электрическая схема (серия Standard)



Электрическая схема (серия HP Auto)



Технические данные

LineLazer V 3900, серия Standard (модели 17H449, 17H450)		
	Американская система	Метрическая система
Размеры		
Высота	Без упаковки – 44,5 дюйма В упаковке – 52,5 дюйма	Без упаковки – 113,03 см В упаковке – 133,35 см
Ширина	Без упаковки – 34,25 дюйма В упаковке – 37,0 дюйма	Без упаковки – 86,99 см В упаковке – 93,98 см
Длина	Без упаковки – 68,75 дюйма В упаковке – 73,5 дюйма	Без упаковки – 174,63 см В упаковке – 186,69 см
Масса (в сух. состоянии, без краски)	Без упаковки – 230 фунтов В упаковке – 297 фунт	Без упаковки – 104 кг В упаковке – 135 кг
Уровень шума, дБ(А)		
Звуковая мощность по стандарту ISO 9614	95,6	
Уровень звукового давления по ISO 9614	85,5	
Вибрация (м/с²) (ежедневное воздействие – 8 часов)		
Ручной пистолет (по стандарту ISO 5349)	Левая сторона 3,73 Правая сторона 2,06	
Весь корпус (по стандарту ISO 2631)	0,4	
Измерение мощности (лошадиные силы)		
Измерение мощности (лошадиные силы) согласно стандарту SAE J1349	4,0 л. с. при 3600 об/мин	2,9 кВт при 3600 об/мин
Максимальная подача	1,25 гал./мин	4,7 л/мин
Максимальный размер сопла 1 пистолет 2 пистолет	,036 ,025	
Впускной сетчатый фильтр для краски	16 ячеек	1190 микрон
Выпускной сетчатый фильтр для краски	50 ячеек	297 микрон
Размер впускного отверстия насоса	Фланец с выступом NSPM (m)	
Размер выпускного отверстия насоса	3/8 NPT (f)	
Максимальное рабочее давление	3300 psi	228 бар, 22,8 МПа
Электрическая мощность	50 Вт при 3600 об/мин	
Аккумуляторная батарея (опция)	12В, 22А ч, герметизированная, свинцово-кислотная, цикл глубокой разрядки	

Детали, контактирующие с жидкостями. фоторопласт, нейлон, полиуретан, полиэтилен V-Max, СВМП, фторэластомер, ацеталь, кожа, карбид вольфрама, нержавеющая сталь, хромирование, никелированная углеродистая сталь, керамика

Устройство LineLazer V 5900, серия Standard (Модели 17H454, 17H455)		
	Американская система	Метрическая система
Размеры		
Высота (с опущенным рулем)	Без упаковки – 44,5 дюйма В упаковке – 52,5 дюйма	Без упаковки – 113,03 см В упаковке – 133,35 см
Ширина	Без упаковки – 34,25 дюйма В упаковке – 37,0 дюйма	Без упаковки – 86,99 см В упаковке – 93,98 см
Длина (с опущенной платформой)	Без упаковки – 68,75 дюйма В упаковке – 73,50 дюйма	Без упаковки – 174,63 см В упаковке – 186,69 см
Масса (в сух. состоянии, без краски)	Без упаковки – 250 фунтов В упаковке – 317 фунт	Без упаковки – 113 кг В упаковке – 144 кг
Уровень шума, дБ(А)		
Звуковая мощность по стандарту ISO 9614	97,6	
Уровень звукового давления по ISO 9614	87,1	
Вибрация (м/с²) (ежедневное воздействие – 8 часов)		
Ручной пистолет (по стандарту ISO 5349)	Левая сторона 3,65 Правая сторона 3,72	
Весь корпус (по стандарту ISO 2631)	0,4	
Измерение мощности (лошадиные силы)		
Измерение мощности (лошадиные силы) согласно стандарту SAE J1349	5,5 л. с. при 3600 об/мин	4,1 кВт при 3600 об/мин
Максимальная подача	1,6 галл./мин	6,0 л/мин
Максимальный размер сопла 1 пистолет 2 пистолет	,043 ,029	
Впускной сетчатый фильтр для краски	16 ячеек	1190 микрон
Выпускной сетчатый фильтр для краски	50 ячеек	297 микрон
Размер впускного отверстия насоса	Фланец с выступом NSPM (m)	
Размер выпускного отверстия насоса	3/8 NPT (f)	
Максимальное рабочее давление	3300 psi	228 бар, 22,8 МПа
Электрическая мощность	84 Вт при 3600 об/мин	
Аккумулятор	12В, 22А ч, герметизированная, свинцово-кислотная, цикл глубокой разрядки	

Детали, контактирующие с жидкостями. фторопласт, нейлон, полиуретан, полиэтилен V-Max, СВМП, фторэластомер, ацеталь, кожа, карбид вольфрама, нержавеющая сталь, хромирование, никелированная углеродистая сталь, керамика

LineLazer V 3900 серии HP Auto (модели 17K577, 17H451, 17K638, 17H452, 17K579, 17H453)		
	Американская система	Метрическая система
Размеры		
Высота (с опущенным рулем)	Без упаковки – 44,5 дюйма В упаковке – 52,5 дюйма	Без упаковки – 113,03 см В упаковке – 133,35 см
Ширина	Без упаковки – 34,25 дюйма В упаковке – 37,0 дюйма	Без упаковки – 86,99 см В упаковке – 93,98 см
Длина (с опущенной платформой)	Без упаковки – 68,75 дюйма В упаковке – 73,50 дюйма	Без упаковки – 174,63 см В упаковке – 186,69 см
Масса (в сух. состоянии, без краски)	Без упаковки – 240 фунтов В упаковке – 307 фунт	Без упаковки – 109 кг В упаковке – 139 кг
Уровень шума, дБ(А)		
Звуковая мощность по стандарту ISO 9614	95,6	
Уровень звукового давления по ISO 9614	85,5	
Вибрация (м/с²) (ежедневное воздействие – 8 часов)		
Ручной пистолет (по стандарту ISO 5349)	Левая сторона 3,73 Правая сторона 2,06	
Весь корпус (по стандарту ISO 2631)	0,4	
Измерение мощности (лошадиные силы)		
Измерение мощности (лошадиные силы) согласно стандарту SAE J1349	4,0 л. с. при 3600 об/мин	2,9 кВт при 3600 об/мин
Максимальная подача	1,25 гал./мин	4,7 л/мин
Максимальный размер сопла 1 пистолет 2 пистолет	,036 ,025	
Впускной сетчатый фильтр для краски	16 ячеек	1190 микрон
Выпускной сетчатый фильтр для краски	50 ячеек	297 микрон
Размер впускного отверстия насоса	Фланец с выступом NSPM (m)	
Размер выпускного отверстия насоса	3/8 NPT (f)	
Максимальное рабочее давление	3300 psi	228 бар, 22,8 МПа
Электрическая мощность	50 Вт при 3600 об/мин	
Пусковой аккумулятор	12В, 22А ч, герметизированная, свинцово-кислотная, цикл глубокой разрядки	

Детали, контактирующие с жидкостями. фоторопласт, нейлон, полиуретан, полиэтилен V-Max, СВМП, фторэластомер, ацеталь, кожа, карбид вольфрама, нержавеющая сталь, хромирование, никелированная углеродистая сталь, керамика

LineLazer V 5900 серии HP Auto (модели 17K580, 17H456, 17K636, 17H457, 17K581, 17H458)		
	Американская система	Метрическая система
Размеры		
Высота (с опущенным рулем)	Без упаковки – 44,5 дюйма В упаковке – 52,5 дюйма	Без упаковки – 113,03 см В упаковке – 133,35 см
Ширина	Без упаковки – 34,25 дюйма В упаковке – 37,0 дюйма	Без упаковки – 86,99 см В упаковке – 93,98 см
Длина (с опущенной платформой)	Без упаковки – 68,75 дюйма В упаковке – 73,50 дюйма	Без упаковки – 174,63 см В упаковке – 186,69 см
Масса (в сух. состоянии, без краски)	Без упаковки – 266 фунтов В упаковке – 333 фунт	Без упаковки – 121 кг В упаковке – 151 кг
Уровень шума, дБ(А)		
Звуковая мощность по стандарту ISO 9614	97,6	
Уровень звукового давления по ISO 9614	87,1	
Вибрация (м/с²) (ежедневное воздействие – 8 часов)		
Ручной пистолет (по стандарту ISO 5349)	Левая сторона 3,65 Правая сторона 3,72	
Весь корпус (по стандарту ISO 2631)	0,4	
Измерение мощности (лошадиные силы)		
Измерение мощности (лошадиные силы) согласно стандарту SAE J1349	5,5 л. с. при 3600 об/мин	4,1 кВт при 3600 об/мин
Максимальная подача	1,6 галл./мин	6,0 л/мин
Максимальный размер сопла 1 пистолет 2 пистолет	,043 ,029	
Впускной сетчатый фильтр для краски	16 ячеек	1190 микрон
Выпускной сетчатый фильтр для краски	50 ячеек	297 микрон
Размер впускного отверстия насоса	Фланец с выступом NSPM (m)	
Размер выпускного отверстия насоса	3/8 NPT (f)	
Максимальное рабочее давление	3300 psi	228 бар, 22,8 МПа
Электрическая мощность	84 Вт при 3600 об/мин	
Пусковой аккумулятор	12В, 22А ч, герметизированная, свинцово-кислотная, цикл глубокой разрядки	

Детали, контактирующие с жидкостями. фторопласт, нейлон, полиуретан, полиэтилен V-Max, СВМП, фторэластомер, ацеталь, кожа, карбид вольфрама, нержавеющая сталь, хромирование, никелированная углеродистая сталь, керамика

Стандартная гарантия компании Graco

Компания Graco гарантирует, что во всем оборудовании, упомянутом в настоящем документе, произведенном компанией Graco и маркированном ее наименованием, на момент его продажи первоначальному покупателю отсутствуют дефекты материала и изготовления. За исключением случаев предоставления каких-либо особых, расширенных или ограниченных гарантий, опубликованных компанией Graco, компания обязуется в течение двенадцати месяцев с момента продажи отремонтировать или заменить любую деталь оборудования, которая будет признана компанией Graco дефектной. Эта гарантия действительна только в том случае, если оборудование устанавливается, эксплуатируется и обслуживается в соответствии с письменными рекомендациями компании Graco.

Ответственность компании Graco и эта гарантия не распространяются на случаи общего износа оборудования, а также на любые неисправности, повреждения или износ, вызванные неправильным монтажом или эксплуатацией, абразивным истиранием или коррозией, недостаточным или неправильным техническим обслуживанием, халатностью, авариями, внесением изменений в оборудование или применением деталей других производителей. Кроме того, компания Graco не несет ответственности за неисправности, повреждения или износ, вызванные несовместимостью оборудования компании Graco с устройствами, вспомогательными принадлежностями, оборудованием или материалами, которые не были поставлены компанией Graco, либо неправильным проектированием, изготовлением, монтажом, эксплуатацией или техническим обслуживанием устройств, вспомогательных принадлежностей, оборудования или материалов, которые не были поставлены компанией Graco.

Эта гарантия имеет силу при условии предварительно оплаченного возврата оборудования, в котором предполагается наличие дефектов, уполномоченному дистрибьютору компании Graco для проверки заявленных дефектов. В случае подтверждения заявленного дефекта компания Graco обязуется бесплатно отремонтировать или заменить все дефектные детали. Оборудование будет возвращено первоначальному покупателю с предварительной оплатой транспортировки. Если в результате проверки оборудования не будет выявлено никаких дефектов материалов или изготовления, ремонт будет проведен за разумную плату, которая может включать стоимость работ, деталей и транспортировки.

НАСТОЯЩАЯ ГАРАНТИЯ ЯВЛЯЕТСЯ ИСКЛЮЧИТЕЛЬНОЙ И ЗАМЕНЯЕТ ВСЕ ПРОЧИЕ ГАРАНТИИ, ЯВНО ВЫРАЖЕННЫЕ ИЛИ ПОДРАЗУМЕВАЕМЫЕ, ВКЛЮЧАЯ, ПОМИМО ПРОЧЕГО, ГАРАНТИЮ ТОВАРНОГО СОСТОЯНИЯ ИЛИ ГАРАНТИЮ ПРИГОДНОСТИ ДЛЯ ОПРЕДЕЛЕННОЙ ЦЕЛИ.

Указанные выше условия определяют рамки обязательств компании Graco и меры судебной защиты покупателя в случае любого нарушения гарантии. Покупатель согласен с тем, что применение других средств судебной защиты (включая, помимо прочего, случайные или косвенные убытки в связи с упущенной выгодой, упущенными сделками, травмами персонала или порчей имущества, а также любые иные случайные или косвенные убытки) невозможно. Все претензии по случаям нарушения гарантии должны быть предъявлены в течение двух (2) лет с момента продажи.

КОМПАНИЯ GRACO НЕ ПРЕДОСТАВЛЯЕТ НИКАКИХ ГАРАНТИЙ, ЯВНЫХ ИЛИ ПОДРАЗУМЕВАЕМЫХ, ОТНОСИТЕЛЬНО ТОВАРНОЙ ПРИГОДНОСТИ ИЛИ СООТВЕТСТВИЯ КАКОЙ-ЛИБО ОПРЕДЕЛЕННОЙ ЦЕЛИ В ОТНОШЕНИИ ВСПОМОГАТЕЛЬНЫХ ПРИНАДЛЕЖНОСТЕЙ, ОБОРУДОВАНИЯ, МАТЕРИАЛОВ ИЛИ КОМПОНЕНТОВ, ПРОДАВАЕМЫХ, НО НЕ ПРОИЗВОДИМЫХ КОМПАНИЕЙ GRACO. На указанные изделия, проданные, но не изготовленные компанией Graco (например, электродвигатели, переключатели, шланги и т. д.), распространяется действие гарантий их производителя, если таковые имеются. Компания Graco будет оказывать покупателю надлежащее содействие в предъявлении любых претензий по случаям нарушения таких гарантийных обязательств.

Ни при каких обстоятельствах компания Graco не несет ответственности за непрямые, случайные, особые или косвенные убытки, связанные с поставкой компанией Graco оборудования или комплектующих в соответствии с этим документом или с использованием каких-либо продуктов или других товаров, проданных по условиям этого документа, будь то в связи с нарушением договора, нарушением гарантии, неосторожностью со стороны компании Graco или в каком-либо ином случае.

ДОПОЛНИТЕЛЬНАЯ ГАРАНТИЯ

Компания Graco предоставляет расширенные гарантии и гарантии в отношении износа на изделия, перечисленные в документе „Программа гарантий компании Graco на оборудование подрядчиков“.

Информация о компании Graco

Чтобы ознакомиться с последними сведениями о продукции Graco, посетите веб-сайт www.graco.com.

Сведения о патентах см. на веб-сайте www.graco.com/patents.

ДЛЯ РАЗМЕЩЕНИЯ ЗАКАЗА обратитесь к дистрибьютору Graco или позвоните по телефону 1-800-690-2894, чтобы узнать координаты ближайшего дистрибьютора.

Все письменные и визуальные данные, содержащиеся в настоящем документе, отражают самую свежую информацию об изделии, имеющуюся на момент публикации. Компания Graco оставляет за собой право в любой момент вносить изменения без уведомления.

Перевод оригинальных инструкций. This manual contains Russian. MM 3A3389

Главный офис компании Graco: Миннеаполис

Международные представительства: Бельгия, Китай, Япония, Корея

GRACO INC. И ДОЧЕРНИЕ ПРЕДПРИЯТИЯ • P.O. BOX 1441 • MINNEAPOLIS MN 55440-1441 • USA (США)

© Graco Inc., 2016. Все производственные объекты компании Graco зарегистрированы согласно стандарту ISO 9001.

www.graco.com

Редакция G, январь 2020